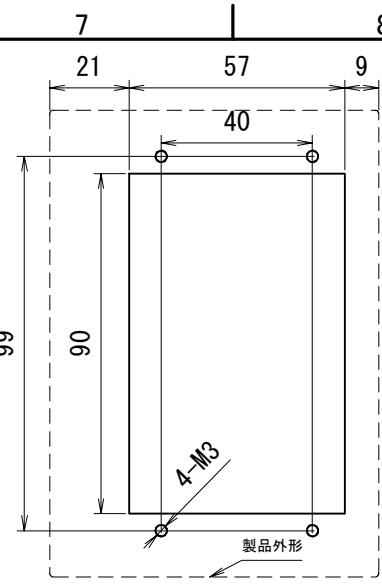


△	'24/7/5	ACアウトレット型式変更:GFRST151→GFR151 カバー図番変更:M0051B800C→M0051B805A カバー標準装備	Yamada
△	'22/3/24	PB追加に伴う変更	Yamada
Rev.	Date	Content	Name

型番仕様
MCON-030-300 PB

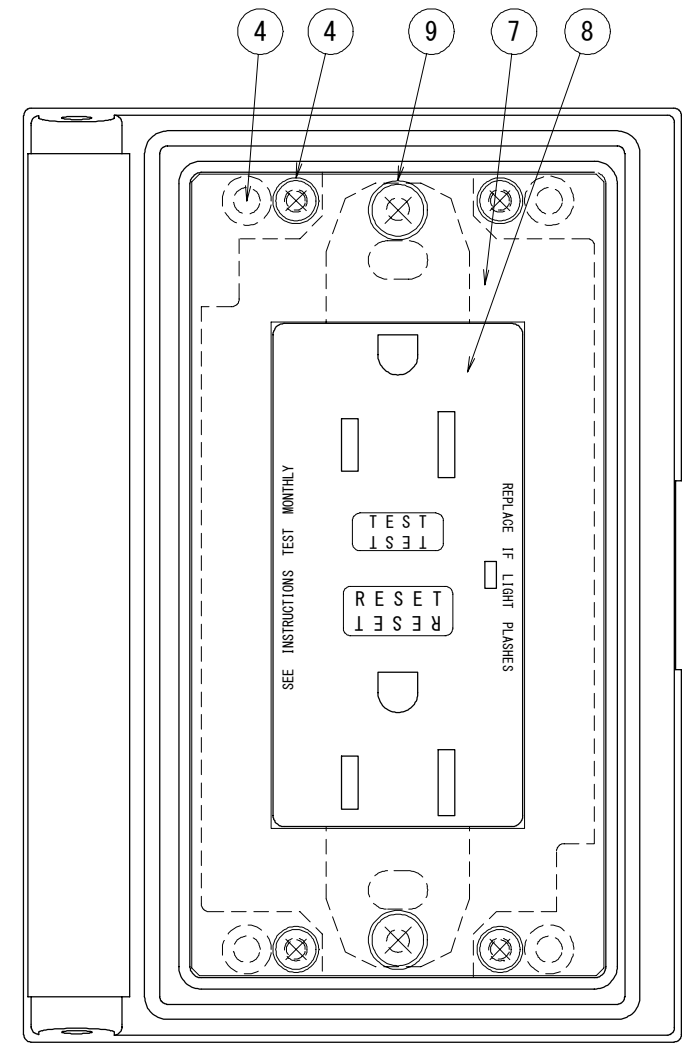
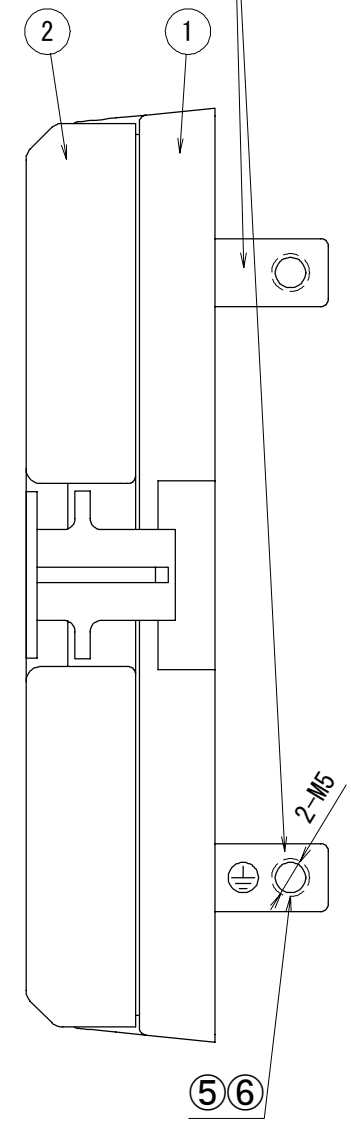
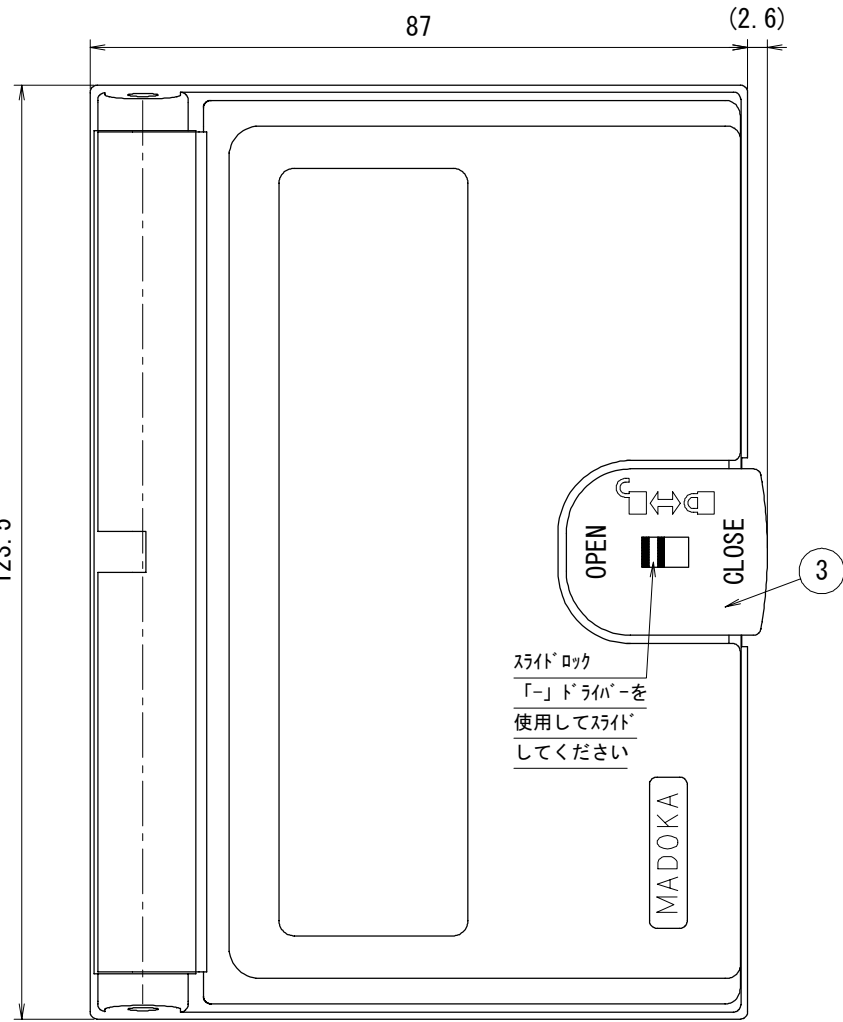
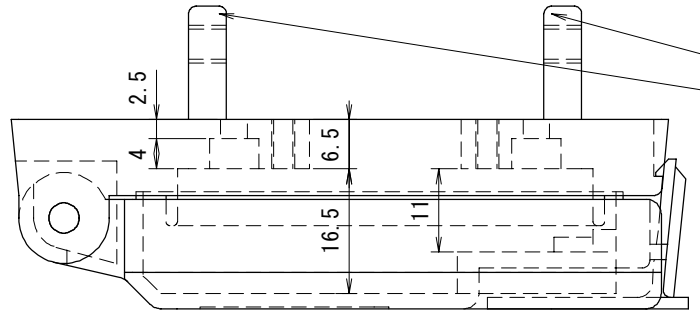
パネルカット図(1/2尺)
推奨板厚 t=1.6以上



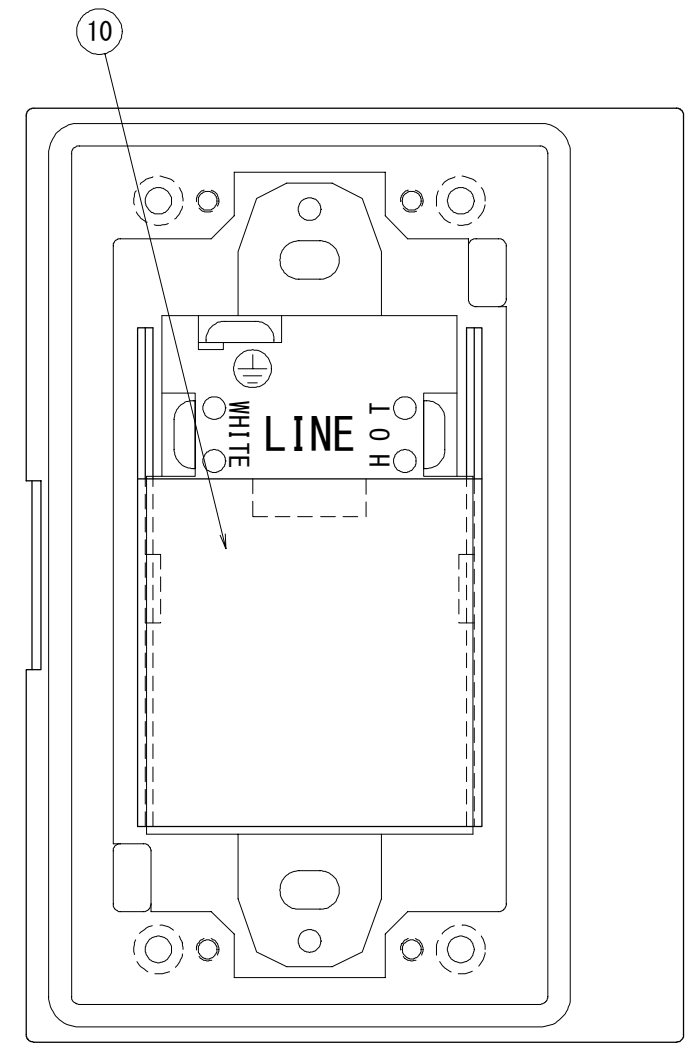
項番	品名	定格/型番/材質	メーカー	数量
1	ベース	アルミダイキャスト銀色塗装		1
2	カバー	又は PBT 黒色(UL V-0)		1
3	ロック	ABS ロック部白色 スライド部黒色		1
4	添付品ビス	M3×8小ワセムス(ベース&内部パネル固定用)		4
5	添付品ビス	M5×107アセット		1
6	添付品ビス	M5 内歯菊座金		1
7	パネル	M0051B300A (SPCCT=1.6)	MADOKA	1
8	ACアウトレット	GFR151	HUBBELL	1
9	↑固定ビス	#6-32 5/16		2
10	GFRST151用カバー	M0051B805A (PC t=1.0)	MADOKA	1

①ベース、②カバー材質
無印:アルミダイキャスト
PB:PBT (UL:V-0)

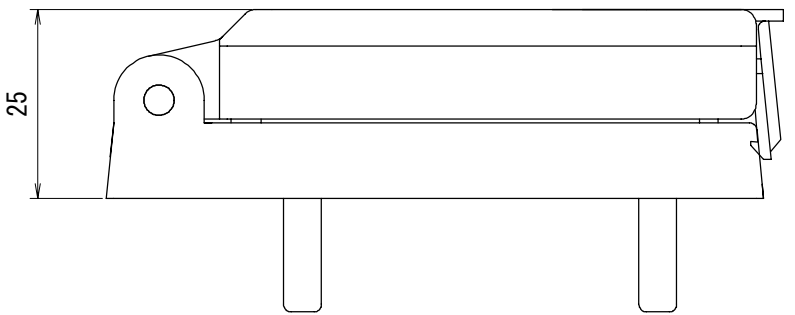
△ PBT品はアース部(2箇所)
は無いです



内部図



裏面図



MADOKA SYSTEM co.,ltd						Document Name	
2008/4/10						Panel Interface	
Yamada Yamada						Type:MCON-030-300	
1/1						Document No.	
Date Design Draft Check Confirm Scale						M0051A300D	
						A3	
						SIZE	