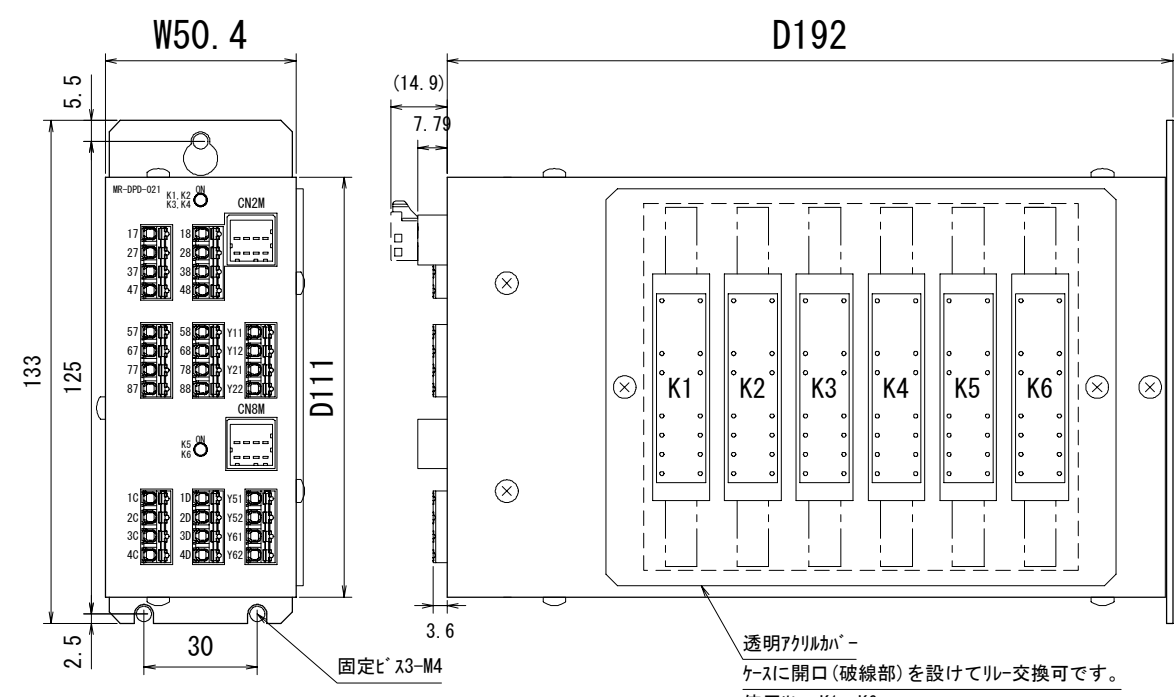
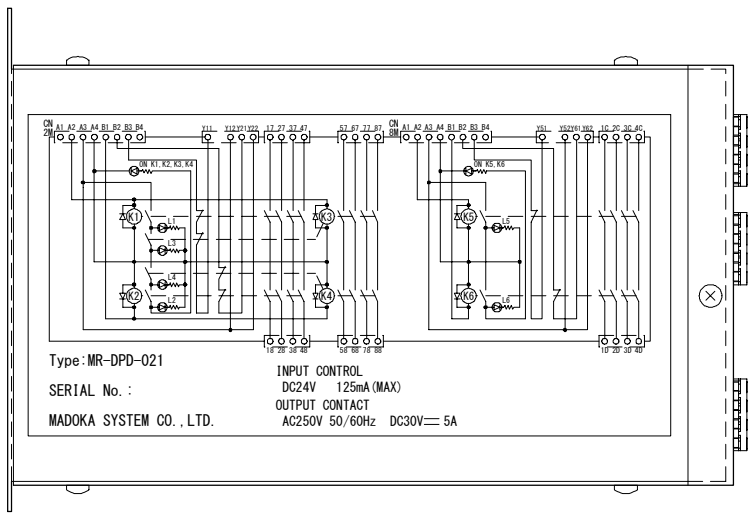
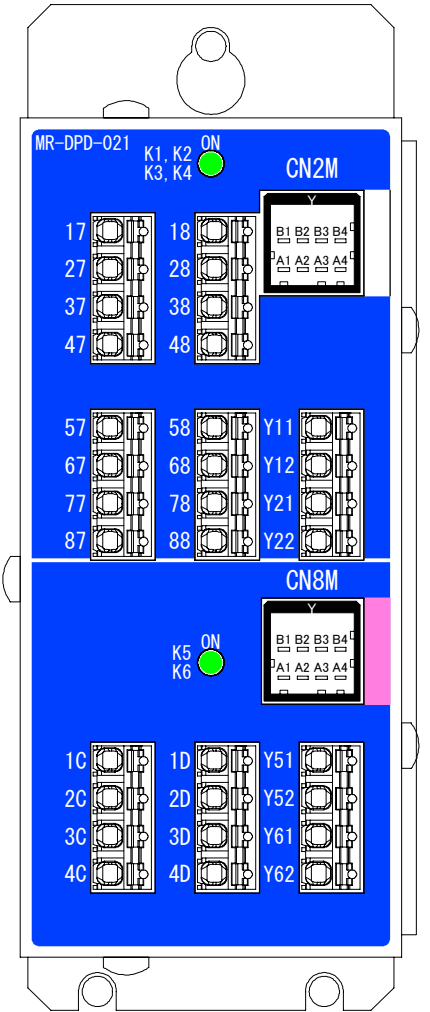
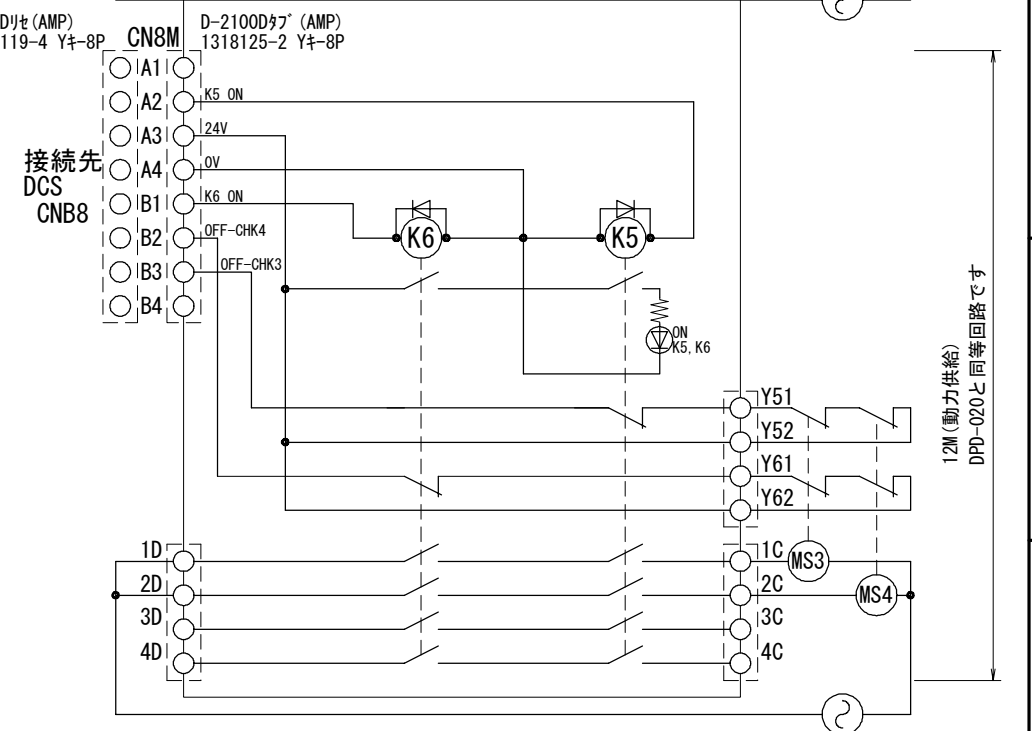
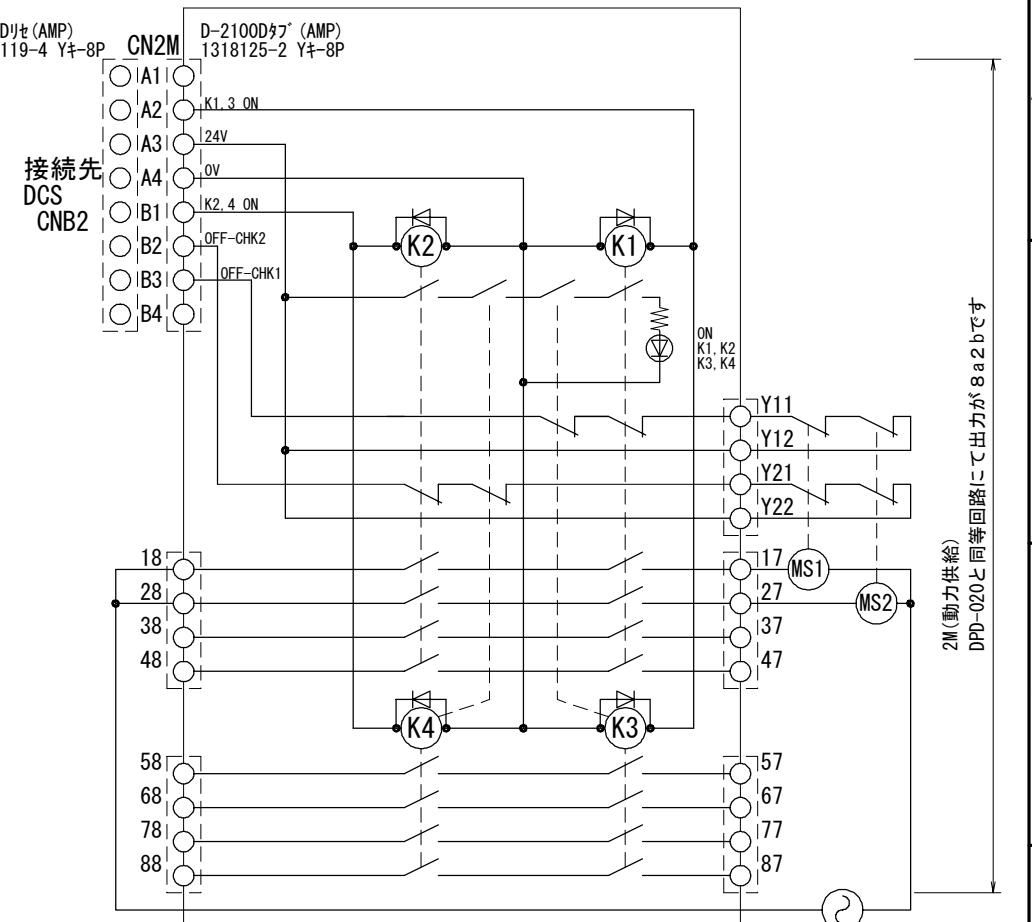
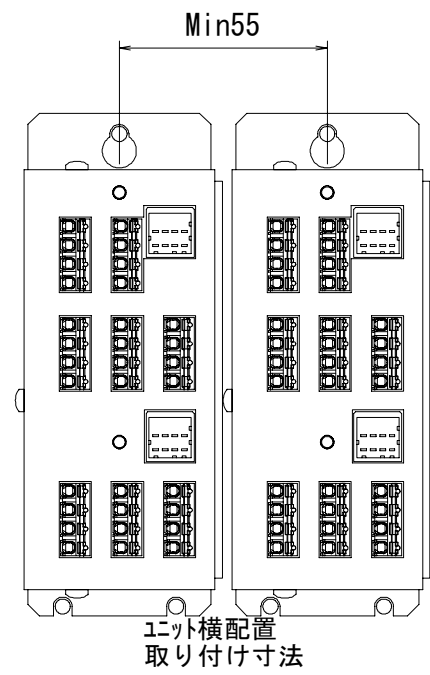


19.7.26	使用端子明記	Yamada
改訂	年月日	氏名
	内容	



SPT-THR 1.5/4-V-5.0 P26(Phoenix) 1ピ-ス構造  
 使用端子  
 AWG18以下 絶縁付フェル端子 導電部長さ 8mm  
 AWG16 絶縁付フェル端子 導電部長さ 10mm

★MR-DMD-020との相違点は  
 端子台が2ピ-ス構造から  
 1ピ-ス構造となりました



パネル詳細図(1/1尺)

マドカシステム株式会社				図名	リレユニット (動力供給)	
				図番	MR-DPD-021	
材質	処理	数量		1/2	M0092A201B A3	
2019年 04月15日	Yamada	Yamada		図番	A3	
日付	設計	製図	確認	承認	尺度	図面サイズ