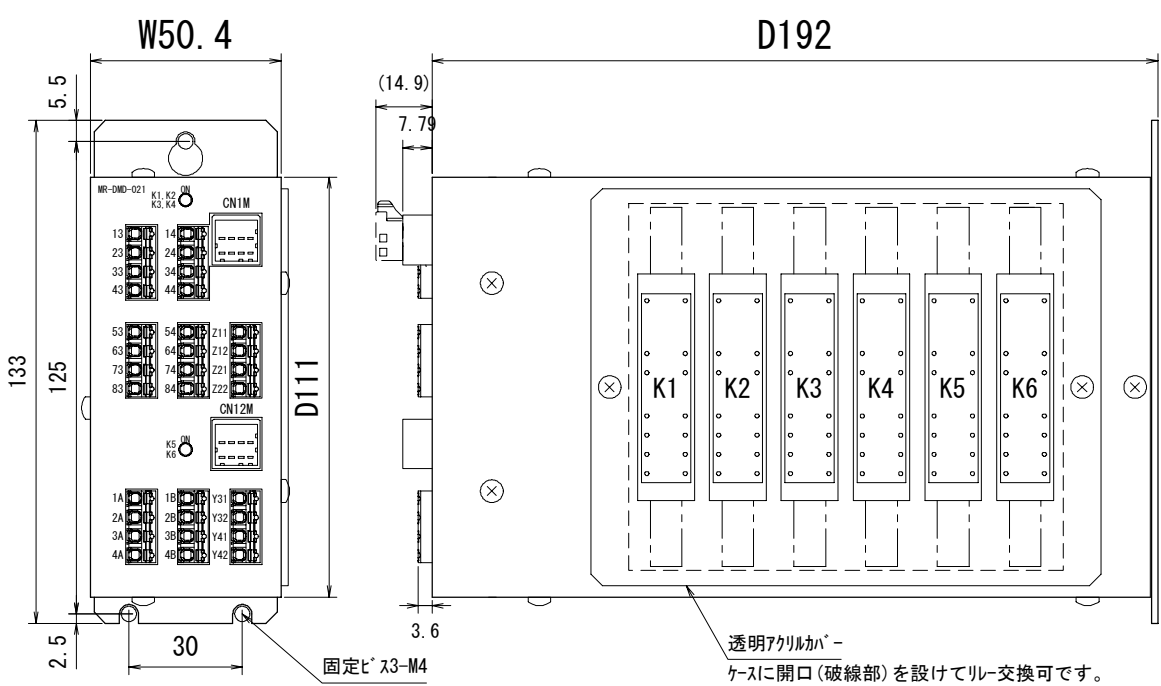
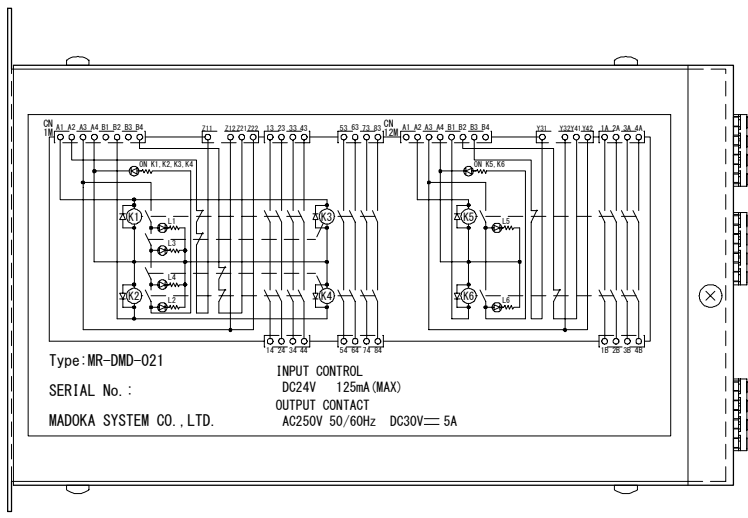
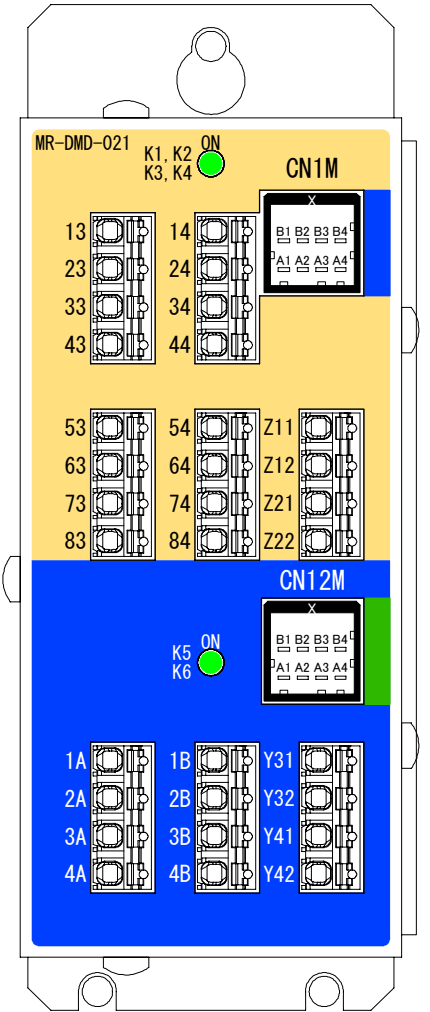
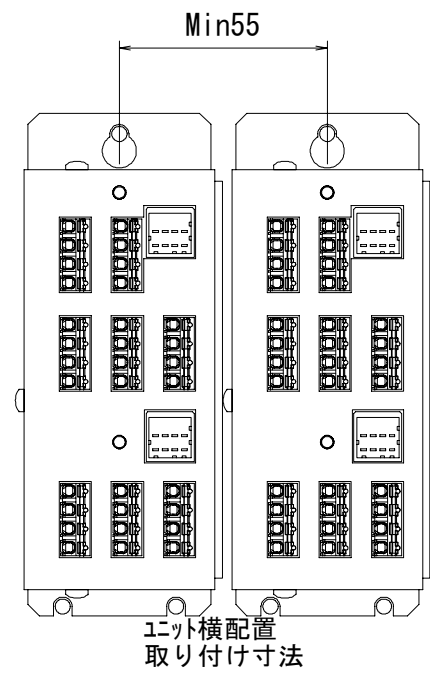


| | | |
|---------|--------|--------|
| 19.7.26 | 使用端子明記 | Yamada |
| 改訂 | 年月日 | 氏名 |
| | 内容 | |

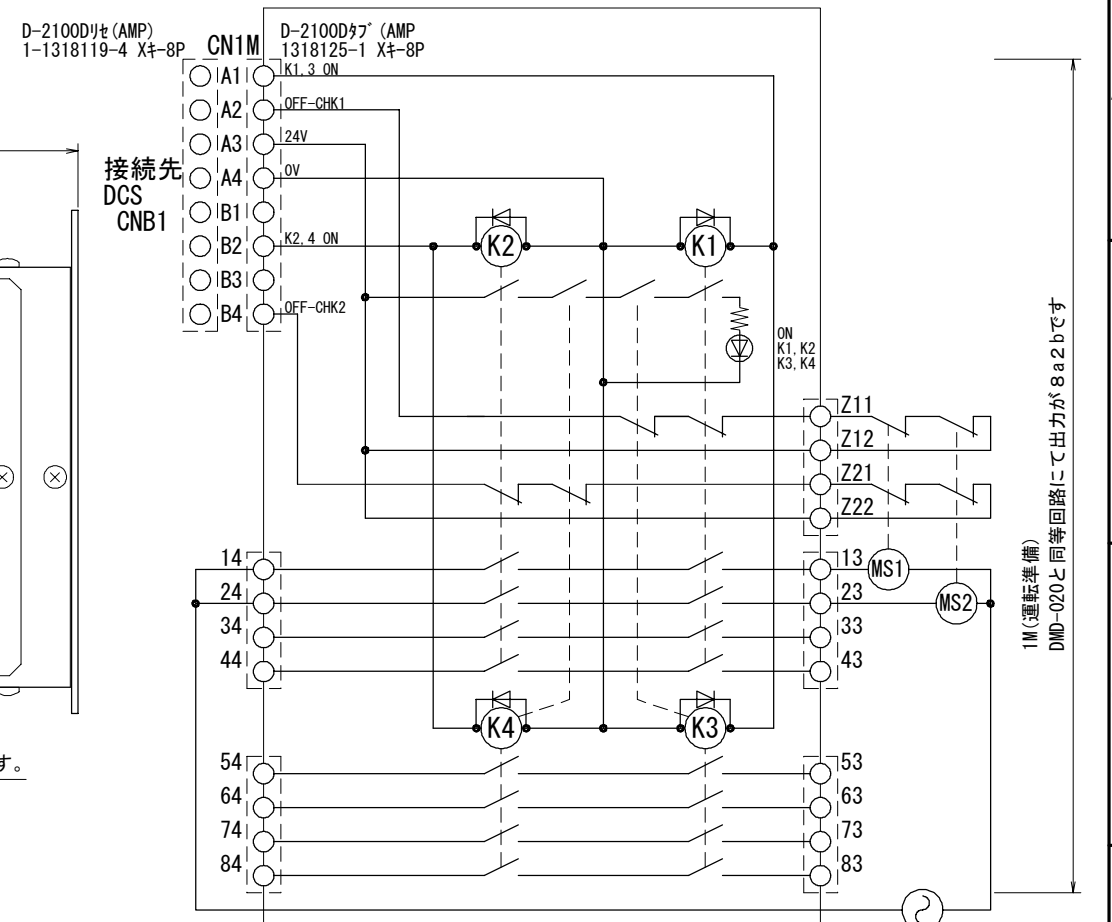


SPT-THR 1.5/4-V-5.0 P26(Phoenix) 1ピ-ス構造
 使用端子
 AWG18以下 絶縁付フェル端子 導電部長さ 8mm
 AWG16 絶縁付フェル端子 導電部長さ 10mm

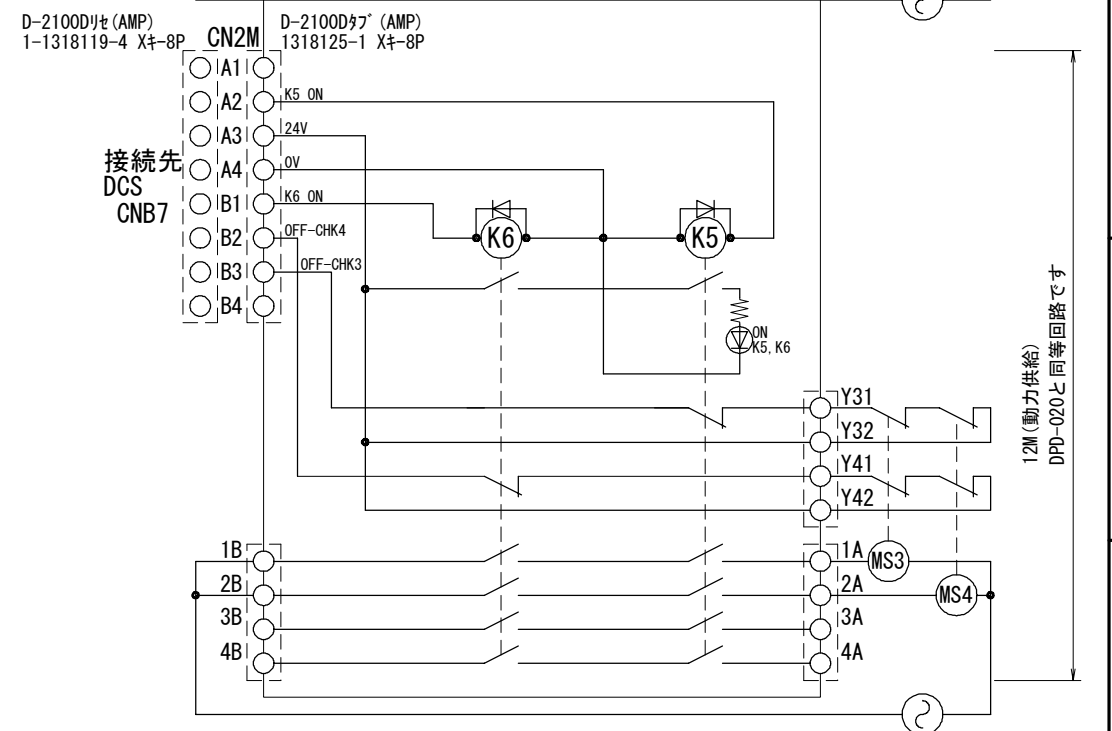
★MR-DMD-020との相違点は
 端子台が2ピ-ス構造から
 1ピ-ス構造となりました



パネル詳細図(1/1尺)



1M(運転準備)
 DMD-020と同等回路にて出力が8e2bです



12M(動力供給)
 DPD-020と同等回路です

| | | | | | | |
|-----------------|--------|--------|----|-----|---------------------------------|-------|
| マドカシステム株式会社 | | | | 図名 | リレユニット (運転準備) MR-DMD-021 仕様図 | |
| 材質 | 処理 | 数量 | | 図番 | M0092A101B A3 | |
| 2019年 04月15日 | Yamada | Yamada | | 1/2 | | |
| 日付 | 設計 | 製図 | 確認 | 承認 | 尺度 | 図面サイズ |