

Rev.	Date	Content	Name
B	22/3/24	PB追加に伴う変更	山田

型番仕様  
MCON-030-381 PB U\* \*\* D\*

項番	品名	定格/型番/材質	メーカー	数量
1	ベース	アルミダイキャスト 銀色塗装		1
2	カバー	又は PBT 黒色(UL V-0)		1
3	ロック	ABS ロック部白色 スライド部黒色		1
4	添付品ビス	M3×8小ワセムス(ベース&内部パネル固定用)		4
5	添付品ビス	M5×107アセット		1
6	添付品ビス	M5 内歯菊座金		1
7	パネル	仕様書2/2参照	MADOKA	1
8	--	--	--	--
9	--	--	--	--
10	--	--	--	--

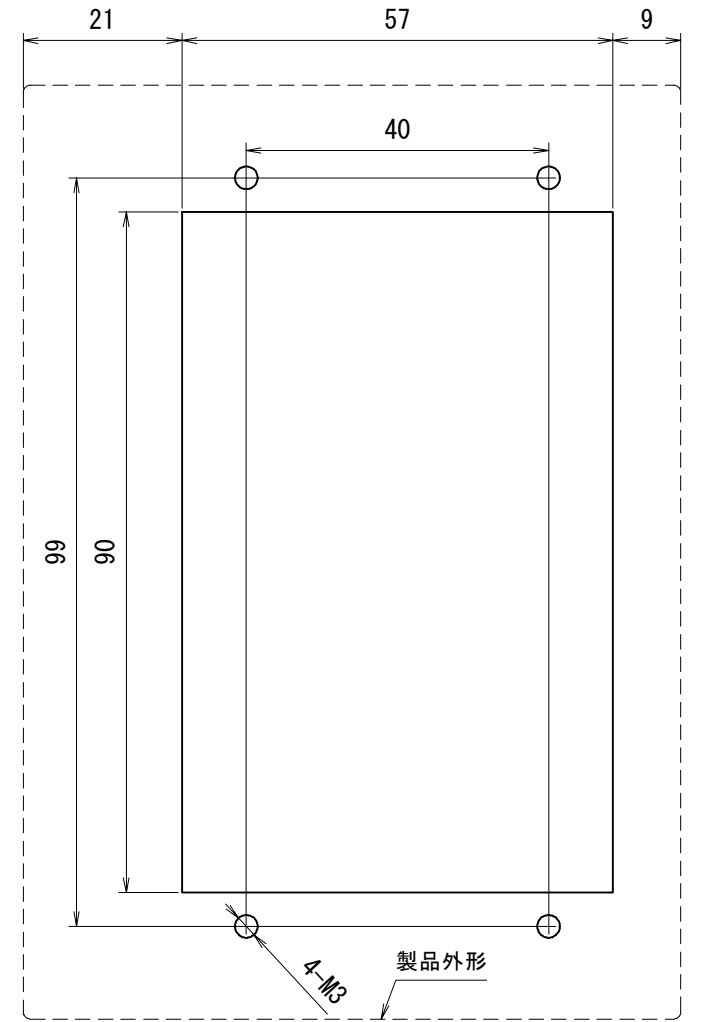
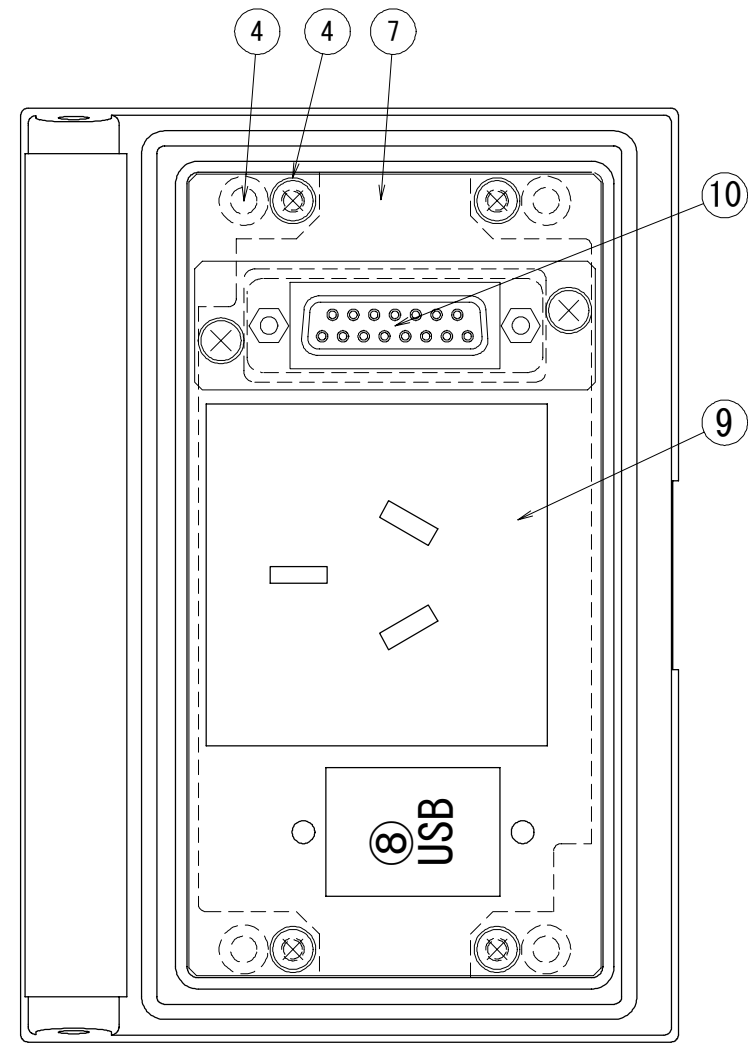
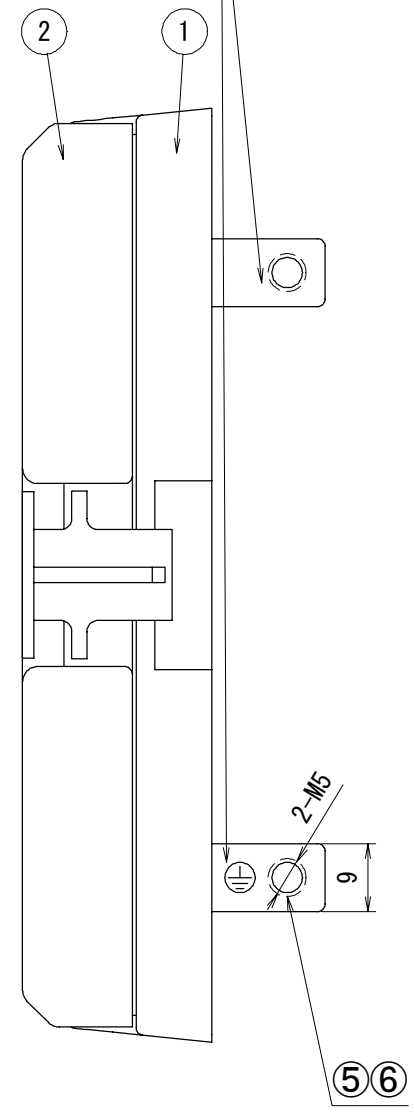
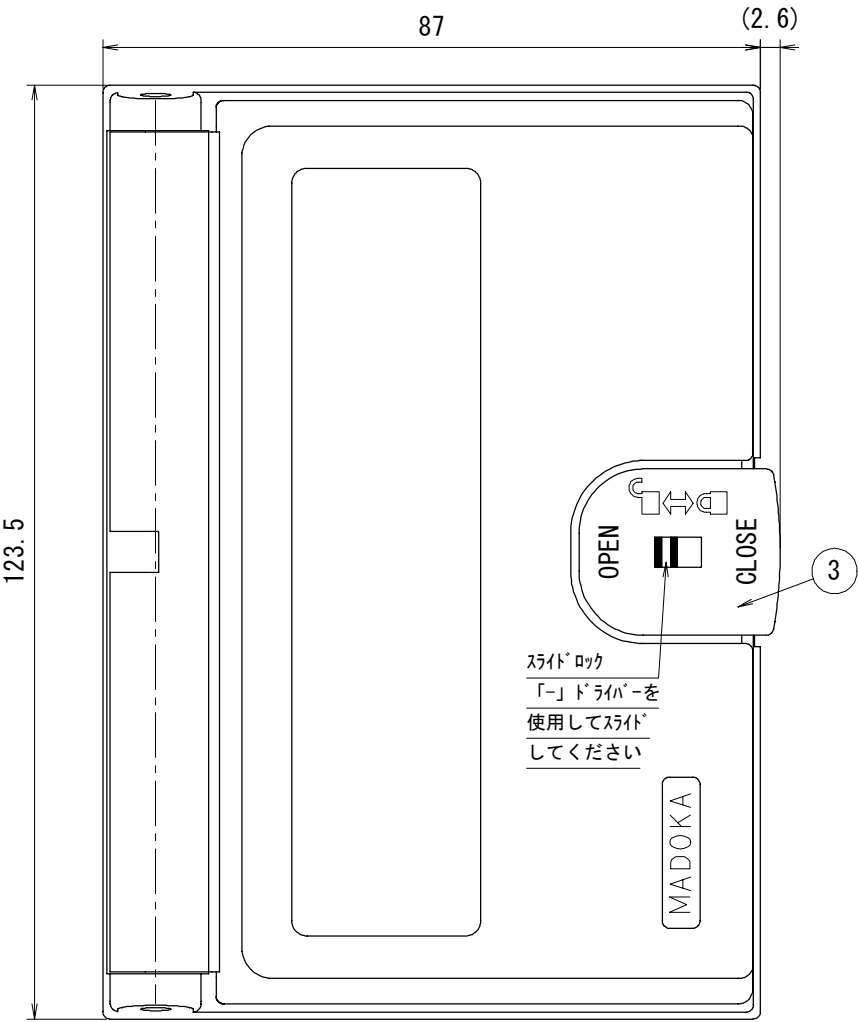
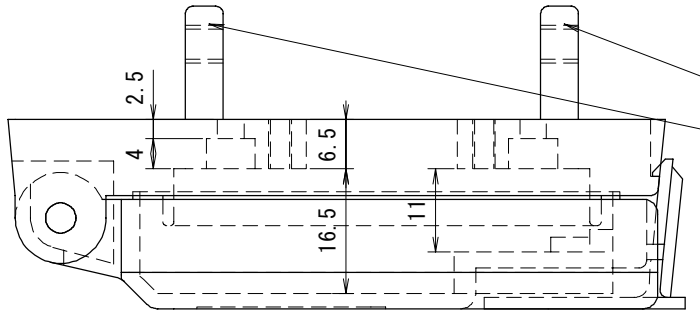
△ ①ベース、②カバー材質  
無印:アルミダイキャスト  
PB:PBT(UL:V-0)

⑩ DO:D-SUB無し  
D15:D-SUB

⑨ A0(オー):0(オー) タイプ アウトレット  
A : A, BS タイプ アウトレット  
AZ : アウトレット無し(フランク)  
B3 : B3(BS546)タイプ アウトレット  
TR : SEタイプ アウトレット

⑧ U0:USB無し  
UA:USB-A  
UB:USB-B

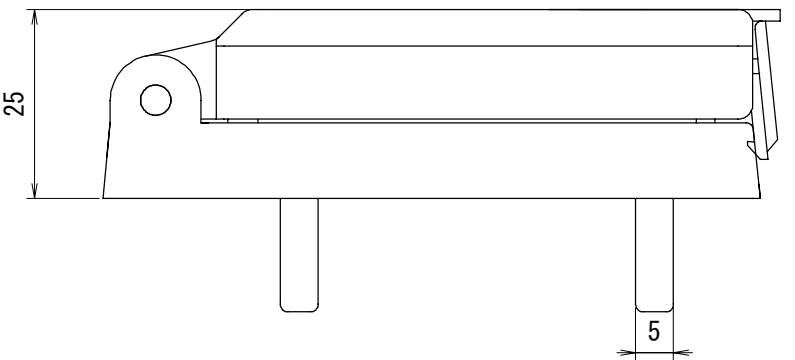
△ PBT品はアース部(2箇所)  
は無いです



内部図

パネルカット図  
推奨板厚 t=1.6以上

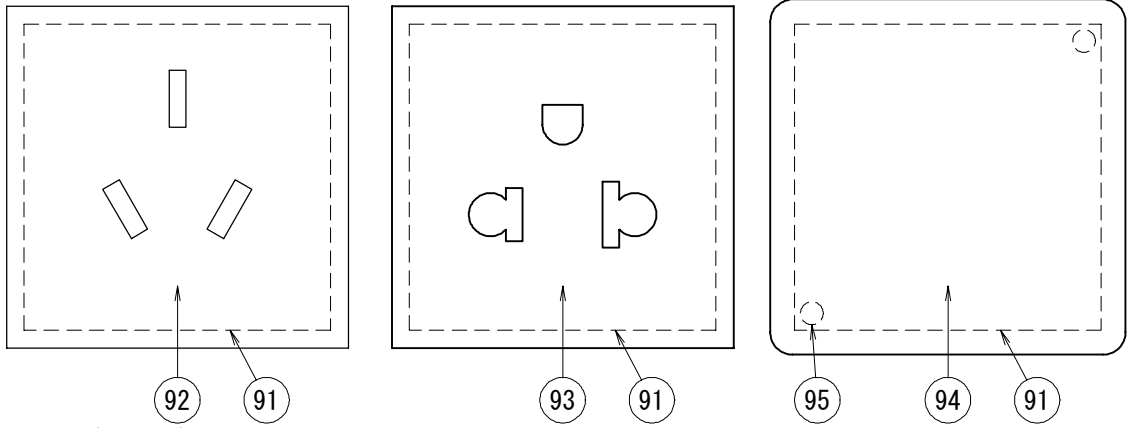
USB, ACアウレットの詳細は仕様2/2を参照してください。



MADOKA SYSTEM co.,ltd						Document Name	
						Panel Interface	
						Type:MCON-030-381 U* ** D*	
						仕様図 1/2	
						Document No.	
						M0051A381B	
						A3	
						SIZE	

Rev.	Date	Content	Name
B	22/3/24	PB追加に伴う変更	山田

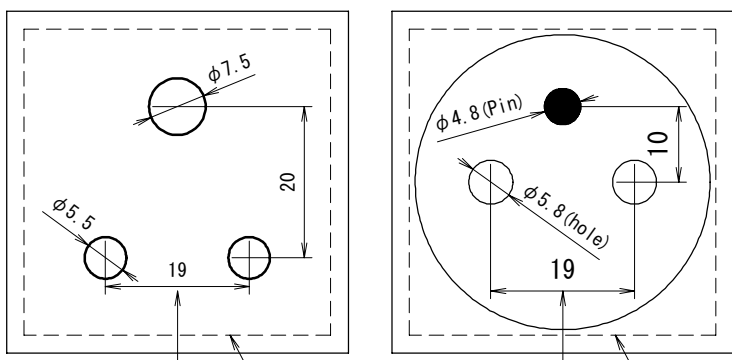
### ⑨ ACアウトレット 詳細



AO (イオー) 海外向け  
O (オー) : 中国 : ブラジル等

A 海外向け  
BS : 南アフリカ, タイ, インドネシア  
A : US

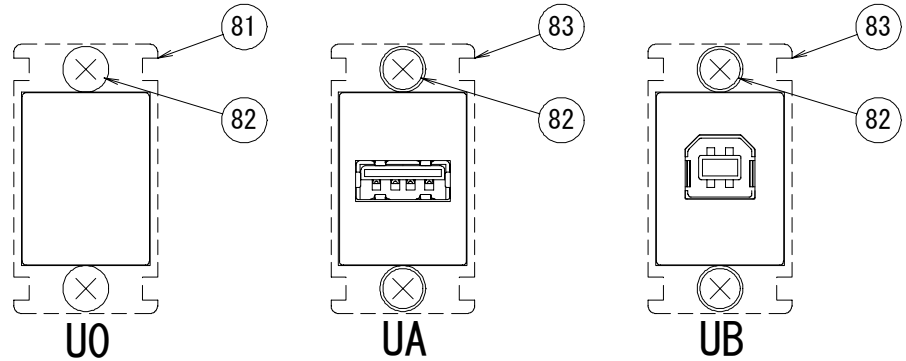
AZ ACアウトレット無し



B3 海外向け  
B3 : インド (BS546-5A)

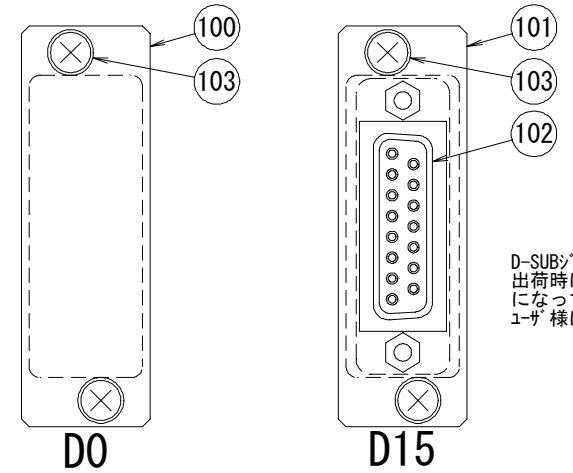
TR 海外向け  
SE : トルコ

### ⑧ USB詳細



裏面は「B」になります 裏面は「A」になります

### ⑩ DSUB詳細



D-SUBジエンダーチェンジャー  
出荷時は、表面材、裏面材、  
になっています。  
ユーザーにて表裏入れ替え可能です。

型番	項番	品名	定格/型番/材質	メーカー	数量
AO (イオー)	91	パネル	M0051B381A 材質:ベーク黒 t=4.4 ULグレード	MADOKA	1
	92	0 ACアウトレット	741 67	Legrand	1

型番	項番	品名	定格/型番/材質	メーカー	数量
A	91	パネル	M0051B381A 材質:ベーク黒 t=4.4 ULグレード	MADOKA	1
	93	A, BS ACアウトレット	741 02	Legrand	1

型番	項番	品名	定格/型番/材質	メーカー	数量
AZ	91	パネル	M0051B381A 材質:ベーク黒 t=4.4 ULグレード	MADOKA	1
	94	ブランクパネル	M0051B981A (SPCCt=1)	MADOKA	1
	95	ナット	M3座付ナット	--	2

型番	項番	品名	定格/型番/材質	メーカー	数量
B3	91	パネル	M0051B381A 材質:ベーク黒 t=4.4 ULグレード	MADOKA	1
	96	B3 ACアウトレット	4000-68000-3210000	MURR	1

型番	項番	品名	定格/型番/材質	メーカー	数量
TR	91	パネル	M0051B381A 材質:ベーク黒 t=4.4 ULグレード	MADOKA	1
	97	SE ACアウトレット	572021	Legrand	1

型番	項番	品名	定格/型番/材質	メーカー	数量
U0	81	USBブランクパネル	MIUSB1-BL	MADOKA	1
	82	ビス	M3×8 小ワセムス	--	2
--	--	--	--	--	--

型番	項番	品名	定格/型番/材質	メーカー	数量
UA UB	83	USBコネクタ	MIUSB1-A-B	MADOKA	1
	82	ビス	M3×8 小ワセムス	--	2
--	--	--	--	--	--

型番	項番	品名	定格/型番/材質	メーカー	数量
D0	100	D15ブランクパネル	M0051B517A (SPCC1.0)	MADOKA	1
	--	--	--	--	--
	103	ビス	M3×6 小ワセムス	--	2

型番	項番	品名	定格/型番/材質	メーカー	数量
D15	83	D15 パネル	M0051B518A (SPCC1.0)	MADOKA	1
	102	ジエンダーチェンジャー	DGC-15PS	MISUMI	1
	103	ビス	M3×6 小ワセムス	--	2

### 型番仕様

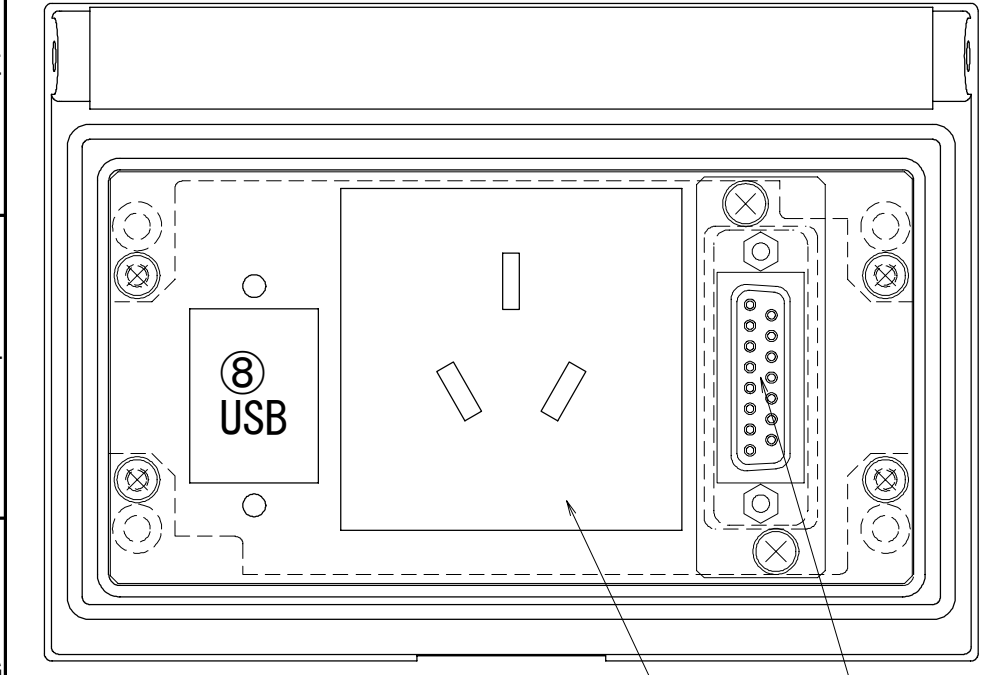
MCON-030-381 PB U\* \*\* D\*

⑩ DO: D-SUB無し  
D15: D-SUB

①ベークス, ②カバー材質  
無印: アルミダイキャスト  
PB: PBT (UL: V-0)

⑨ AO (イオー) : O (オー) タイプ アウトレット  
A : A, BS タイプ アウトレット  
AZ : アウトレット無し (ブランク)  
B3 : B3 (BS546) タイプ アウトレット  
TR : SE タイプ アウトレット

⑧ U0: USB無し  
UA: USB-A  
UB: USB-B



⑨ ⑩

MADOKA SYSTEM co.,Ltd						Document Name	
2012/09/30						Panel Interface	
Yamada Yamada						Type: MCON-030-381 U* ** D*	
1/1						仕様図 1/2	
Date Design Draft Check Confirm Scale						Document No.	
						M0051A381B	
						A3	
						SIZE	