

△E	'22/6/1	部品設定M0051B993 「A」→「B」	山田
△D	'22/3/24	PB追加に伴う変更	山田
△C	2019.1.17	AC7アウトレット変更 TPA1-3 → 615040 パネル変更 B379A → B379B カバー追加 B993A	山田
Rev.	Date	Content	Name

型番仕様

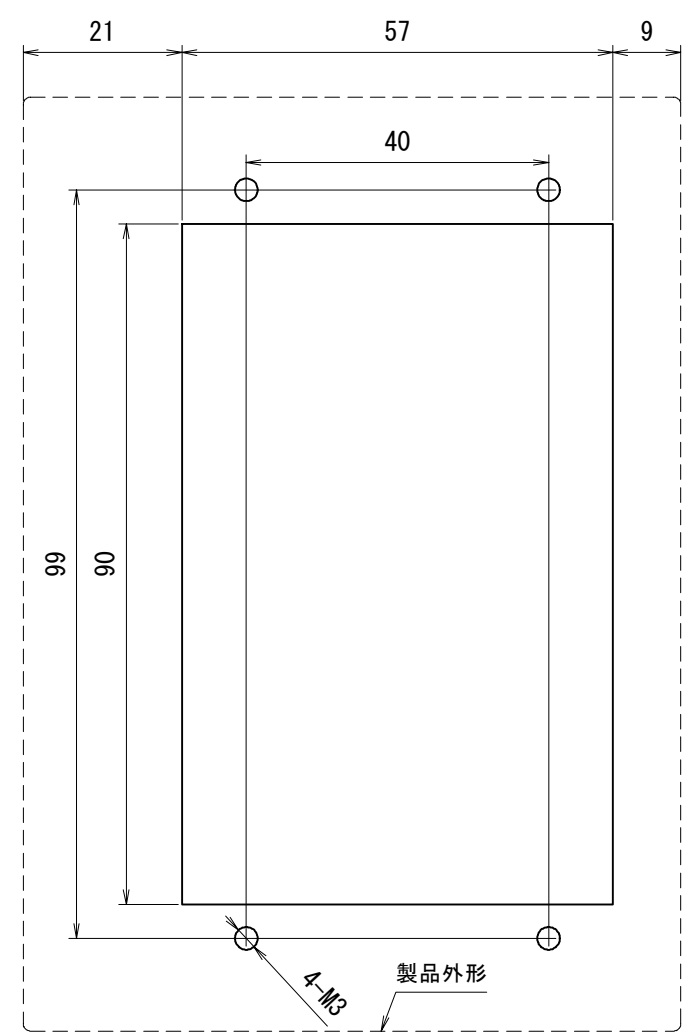
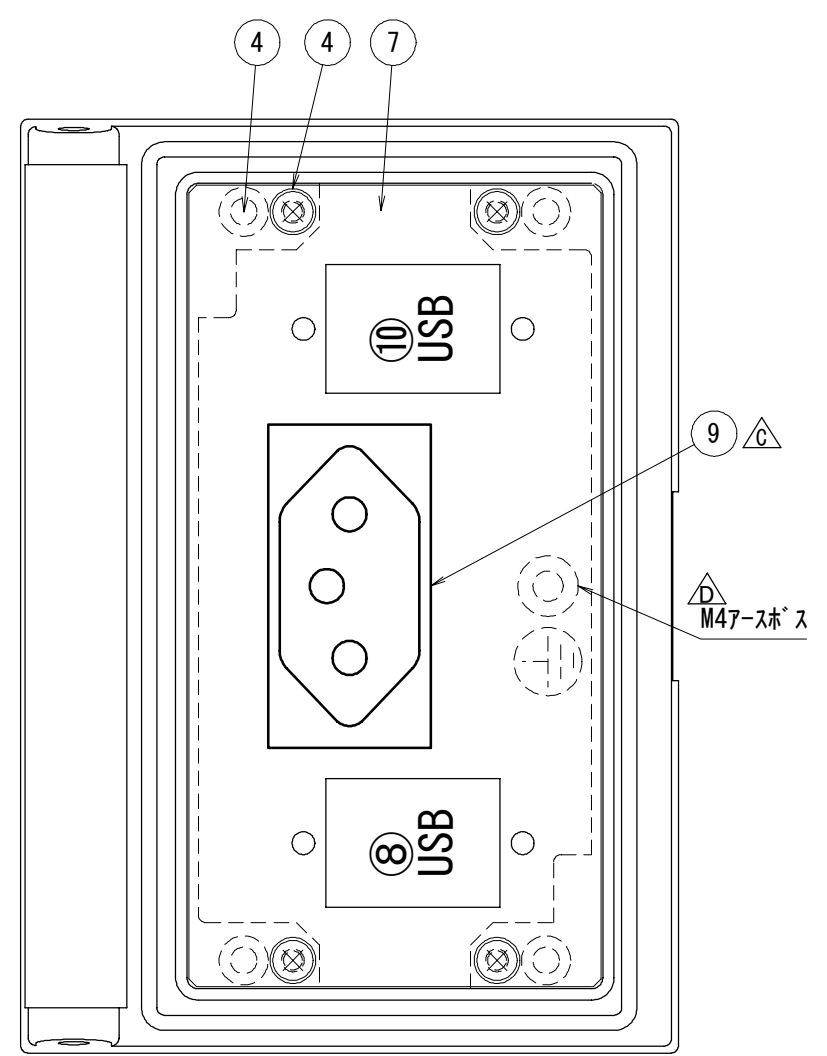
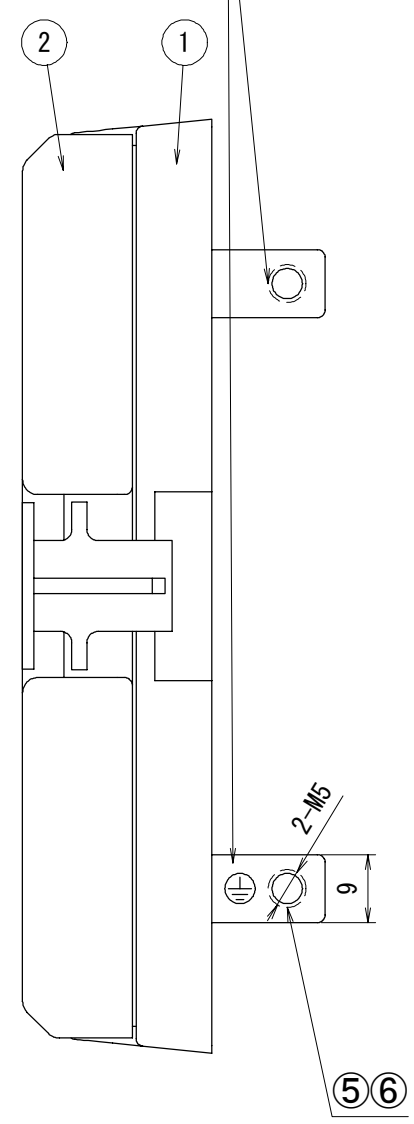
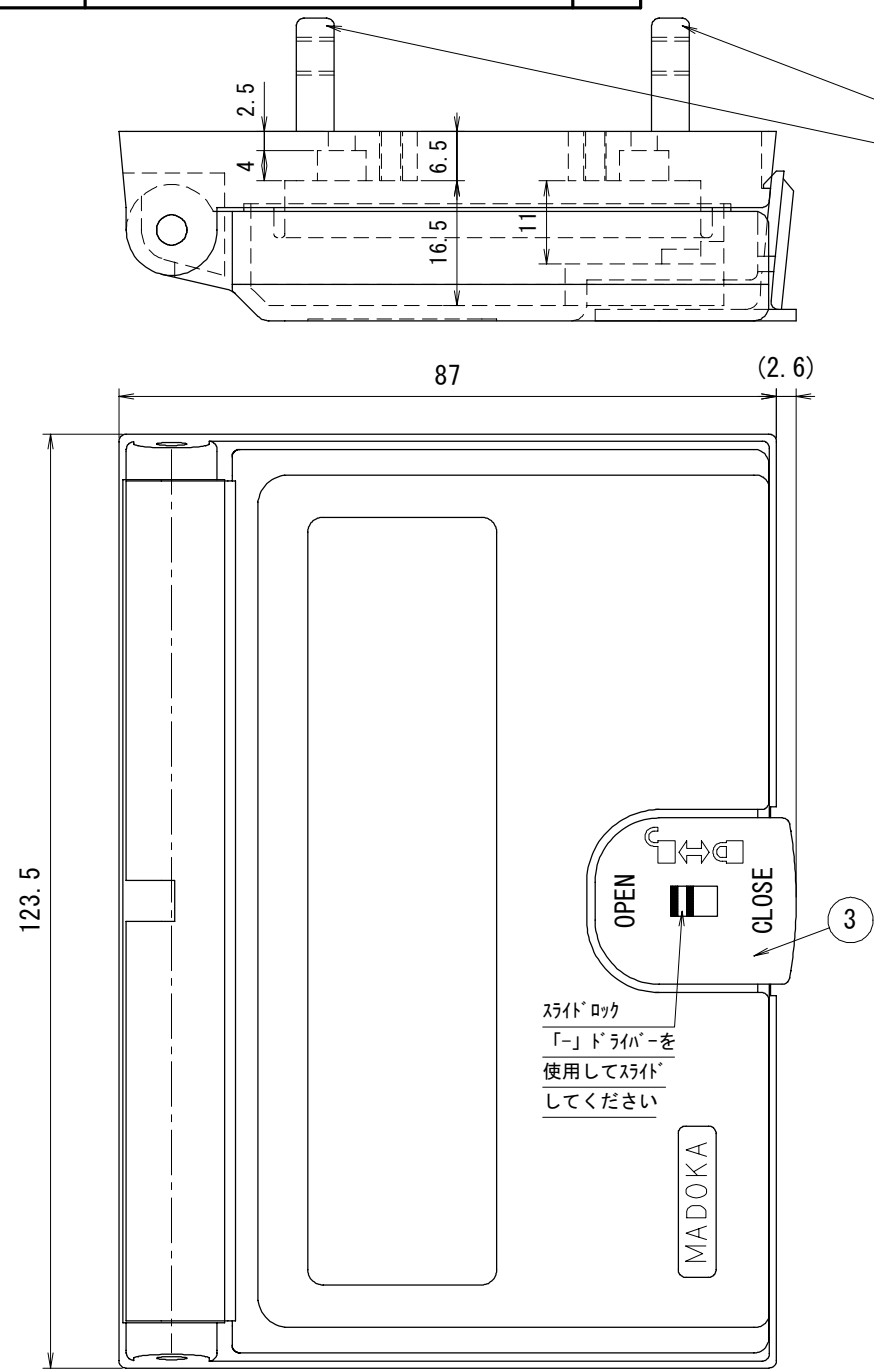
MCON-030-379 PB U* AC U*

①ベース、②カバー材質
無印:アルミダイキャスト
PB:PBT(UL:V-0)

- ⑩ U0:USB無し
UA:USB-A
UB:USB-B
- ⑨ AC:C タイプ アウトレット
- ⑧ U0:USB無し
UA:USB-A
UB:USB-B

△D PBT品は7-ス部(2箇所)
は無いです

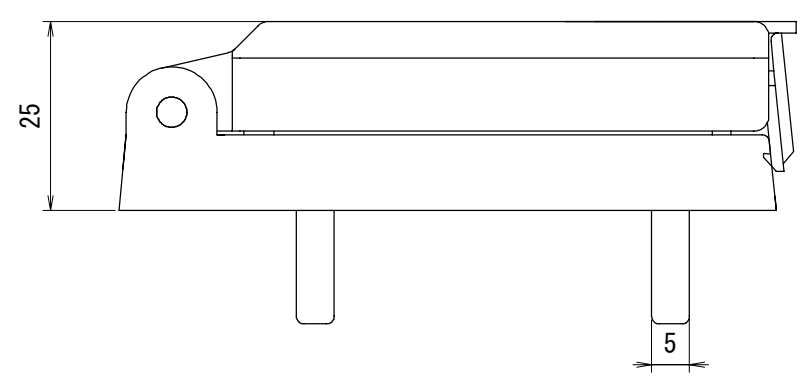
項番	品名	定格/型番/材質	メーカー	数量
1	ベース	アルミダイキャスト 銀色塗装		1
2	カバー	又は PBT 黒色(UL V-0)		1
3	ロック	ABS ロック部白色 スライド部黒色		1
4	添付品ビス	M3×8小ワセムス(ベース&内部パネル固定用)		4
5	添付品ビス	M5×10アプセット		1
6	添付品ビス	M5 内歯菊座金		1
7	パネル	M0051B379C (SPCC t=1.6)	MADOKA	1
8	USBコネクタ	仕様書2/2参照	--	--
9	AC7アウトレット	仕様書2/2参照	--	--
10	USBコネクタ	仕様書2/2参照	--	--



内部図

パネルカット図
推奨板厚 t=1.6以上

USB, AC7アウトレットの詳細は仕様2/2を参照してください。

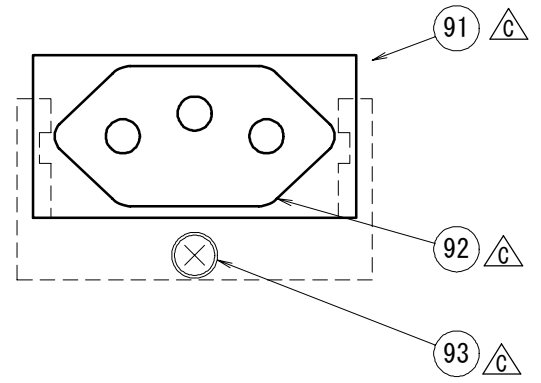


MADOKA SYSTEM co.,ltd						Document Name	
						Panel Interface	
						Type:MCON-030-379 U*AC U*	
						仕様図 1/2	
						Document No.	
						M0051A379E	
						A3	
						SIZE	

△E	'22/6/1	部品設変M0051B993 「A」 → 「B」	山田
△D	'22/3/24	PB追加に伴う変更	山田
△C	2019. 1. 17	ACアウトレット変更 TPA1-3 → 615040 パネル変更 B379A → B379B Cサポート追加 B993A	山田
Rev.	Date	Content	Name

型番	項番	品名	定格/型番/材質	メーカー	数量
AC		パネル	M0051B379C SPCC t=1.6	MADOKA	1
	91	Cサポート	M0051B993B SPCC t=1.6	MADOKA	1
	92	C ACアウトレット	615040 7000004015899 (HARTING)	Legrand	1
	93	ビス	M3×8 小ワセムス	--	1

⑨ ACアウトレット
詳細



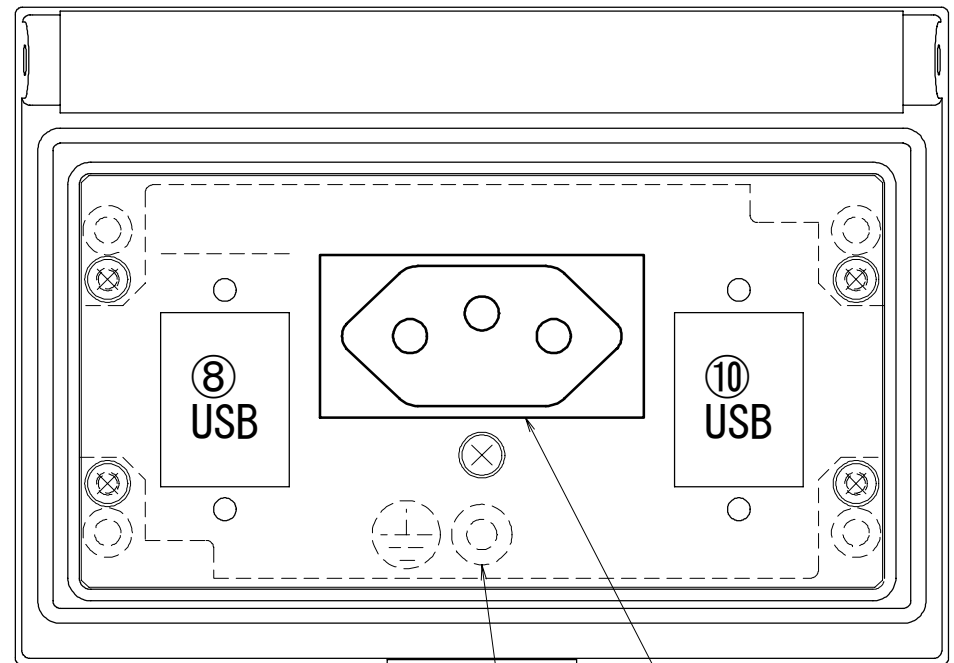
AC
海外向け
C:ブラジル等

型番仕様

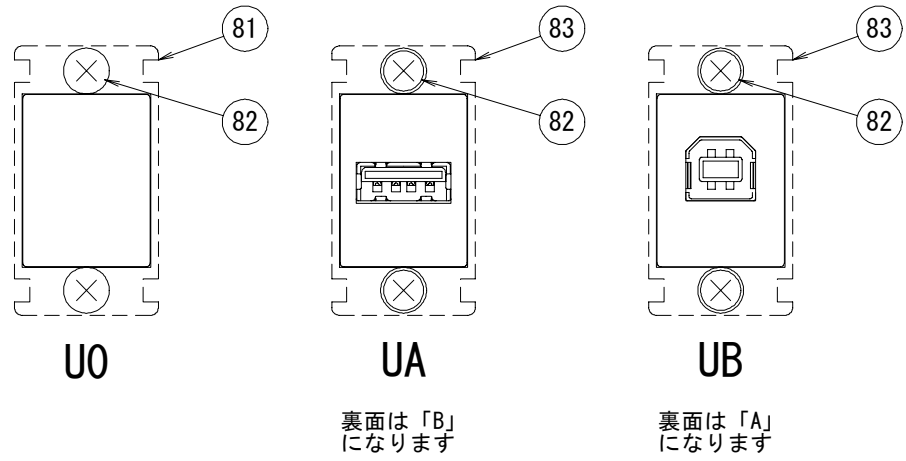
MCON-030-379 PB U* AC U*

△D
①パネル、②カバー材質
無印:アルミダイキャスト
PB:PBT (UL:V-0)

- ⑩ U0:USB無し
UA:USB-A
UB:USB-B
- ⑨ AC:C タイプアウトレット
- ⑧ U0:USB無し
UA:USB-A
UB:USB-B



⑧⑩ USB詳細



型番	項番	品名	定格/型番/材質	メーカー	数量
U0	81	USBブラックパネル	MIUSB1-BL	MADOKA	1
	82	ビス	M3×8 小ワセムス	--	2
型番	項番	品名	定格/型番/材質	メーカー	数量
UA UB	83	USBコネクタ	MIUSB1-A-B	MADOKA	1
	82	ビス	M3×8 小ワセムス	--	2

MADOKA SYSTEM co.,ltd						Document Name	
						Panel Interface Type:MCON-030-379 U*AC U*	
2011/03/25 Yamada Yamada 1/1						Document No.	
Date Design Draft Check Confirm Scale						M0051A379E	
						A3 SIZE	