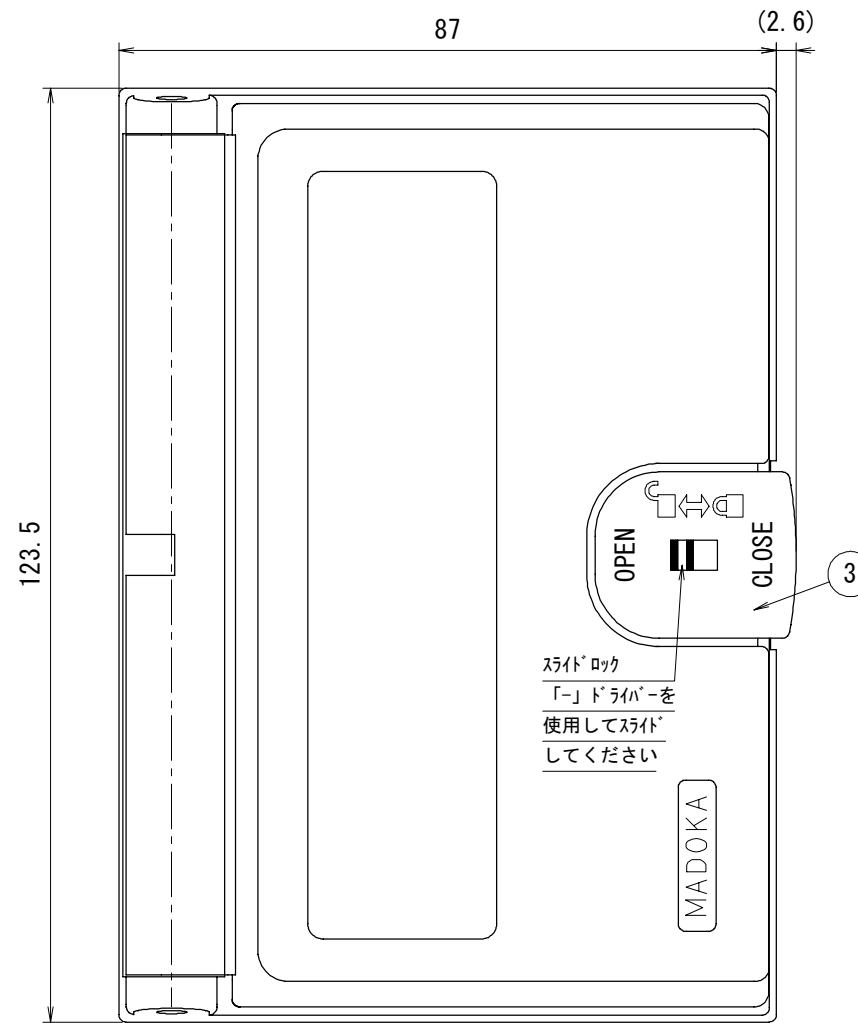
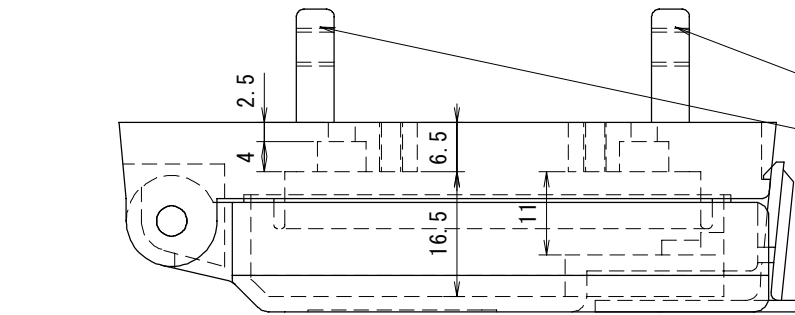


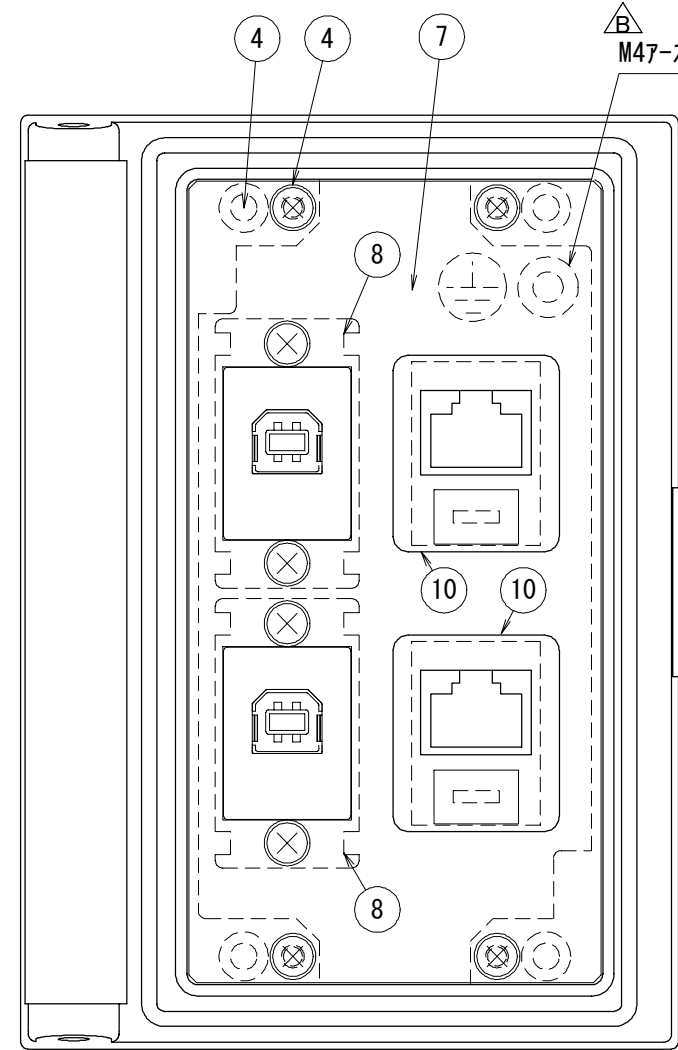
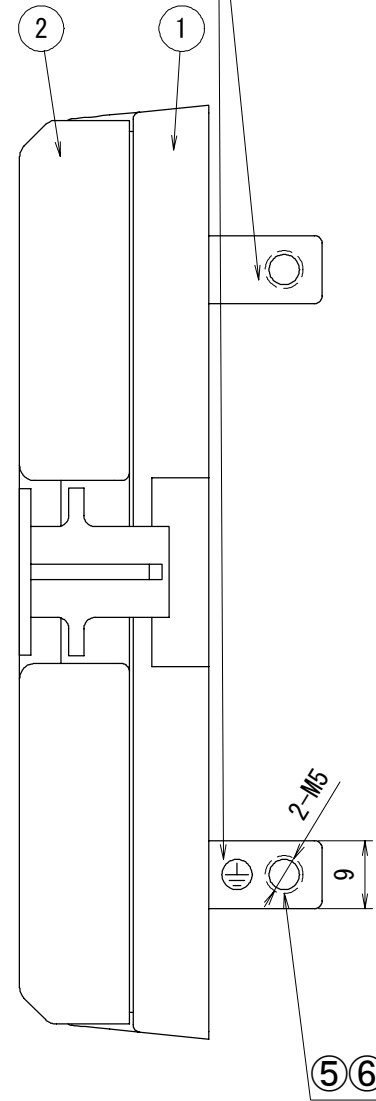
型番仕様 MCON-030-378 PB

Rev.	Date	Content	Name
△B	22/3/24	PB追加に伴う変更	山田

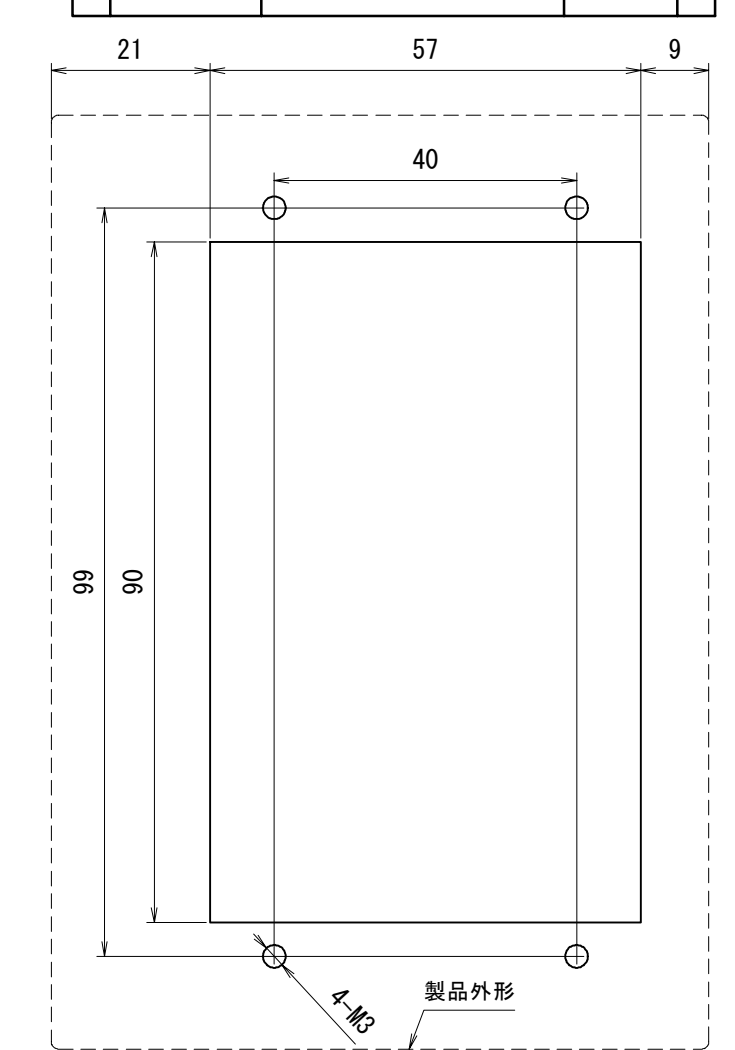
項番	品名	定格/型番/材質	メーカー	数量
1	ベース	アルミダイキャスト 銀色塗装		1
2	カバー	又は PBT 黒色(UL V-0)		1
3	ロック	ABS ロック部白色 スライド部黒色		1
4	添付品ビス	M3×8小ワセムス(ベース&内部パネル固定用)		4
5	添付品ビス	M5×107アセット		1
6	添付品ビス	M5 内歯菊座金		1
7	パネル	M0051B378B (SPCct=1.6)	MADOKA	1
8	USB中継B→A	FMT1050	BLACK BOX	2
---	↑ 固定ビス	M3×8小ワセムス	---	4
10	パネル	NW073-FSM-IV	MISUMI	2
10	RJ45(CAT6)	NW080-88S-SI-C6-SH	MISUMI	2
---	---	---	---	---
---	---	---	---	---



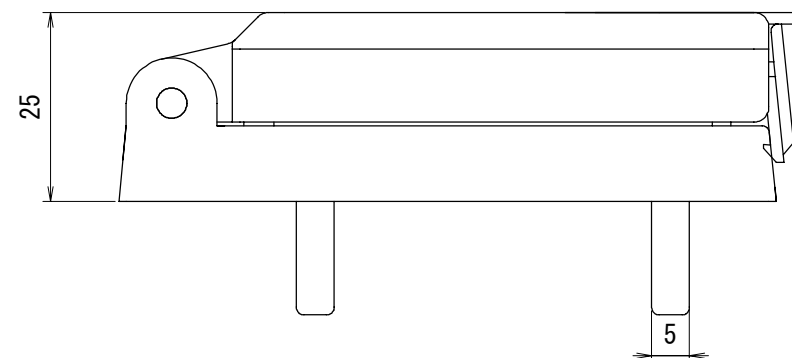
スライドロック
「-」ドライバーを
使用してスライド
してください



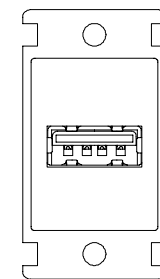
内部図



パネルカット図
推奨板厚 t=1.6以上



⑧USB中継は、出荷時「表面B」「裏面A」
となっていますが内部のモジュールを
差し替えることにより表裏を
変えることが可能です。



Material						Process		Amount		Document Name	
MADOKA SYSTEM co.,ltd						Panel Interface		Type:MCON-030-378		Document No.	
2011/03/25		Yamada	Yamada			1/1	M0051A378B		A3		
Date	Design	Draft	Check	Confirm	Scale	M0051A378B		A3		SIZE	