

型番仕様 MCON-030-376 PB ** U* R*

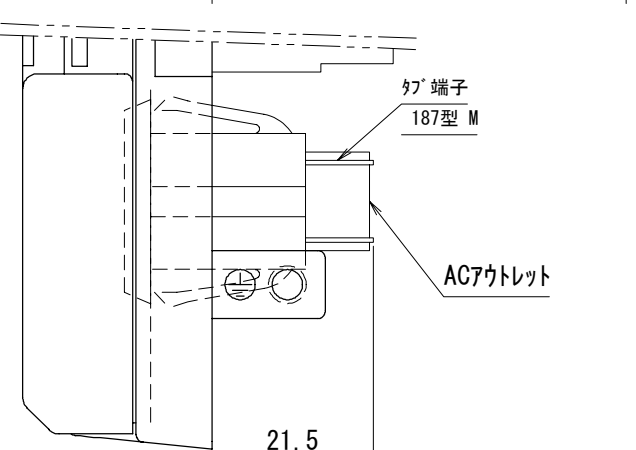
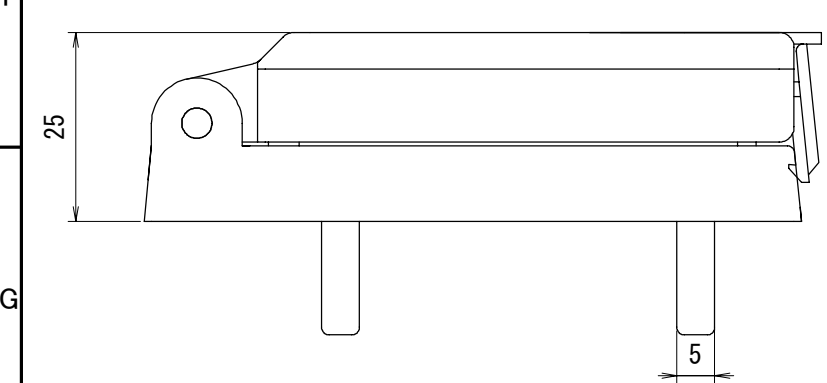
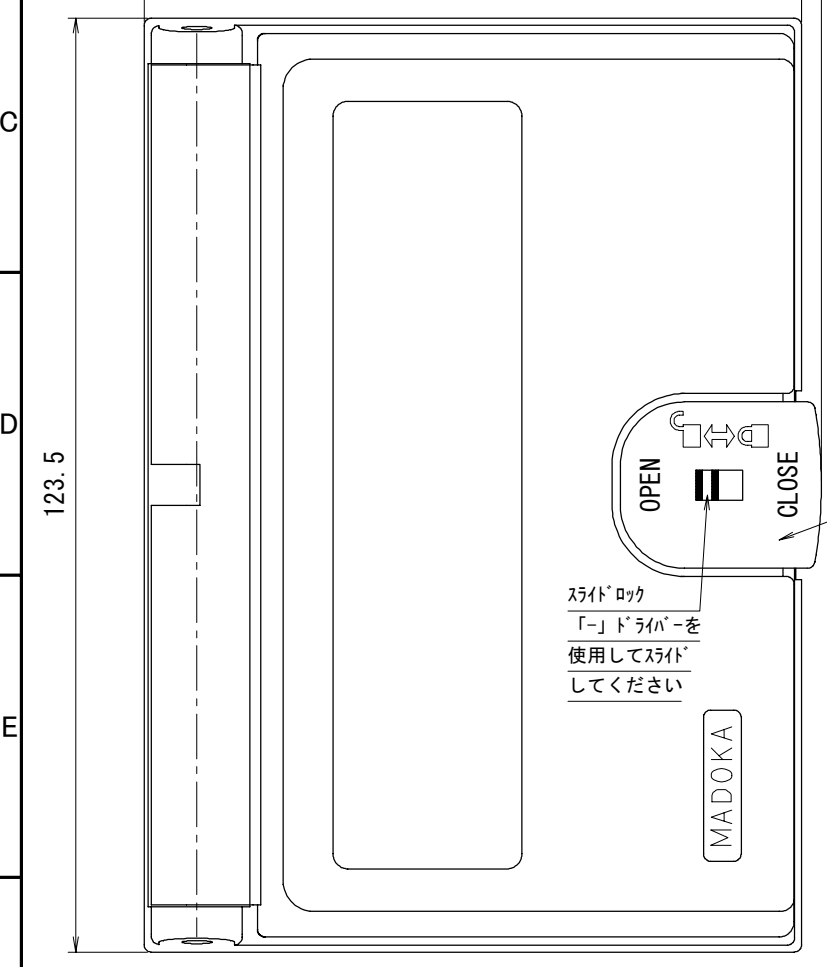
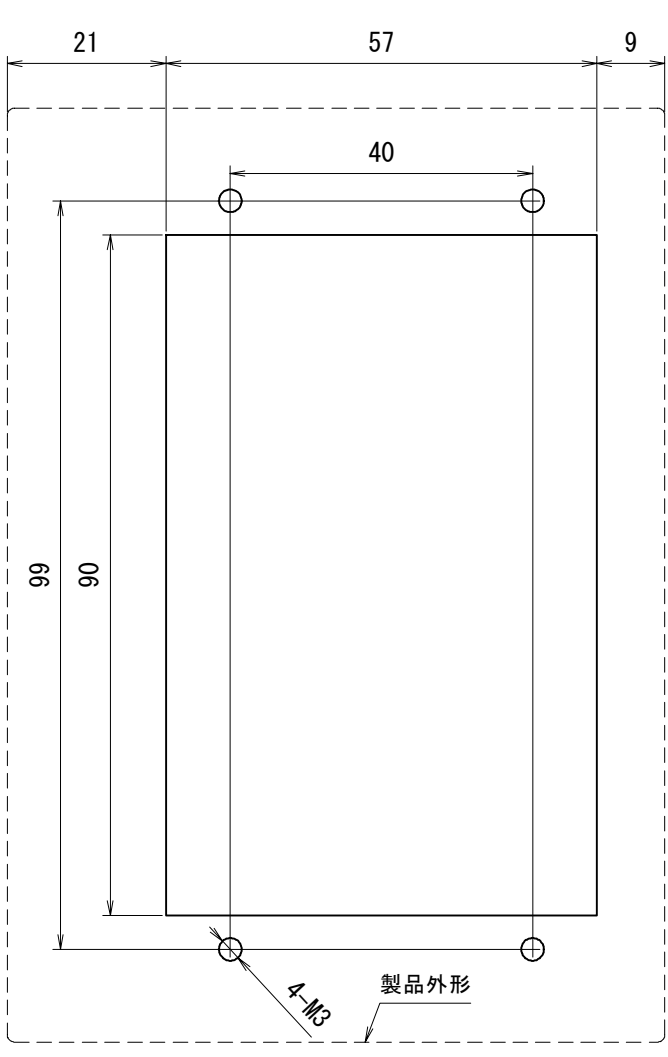
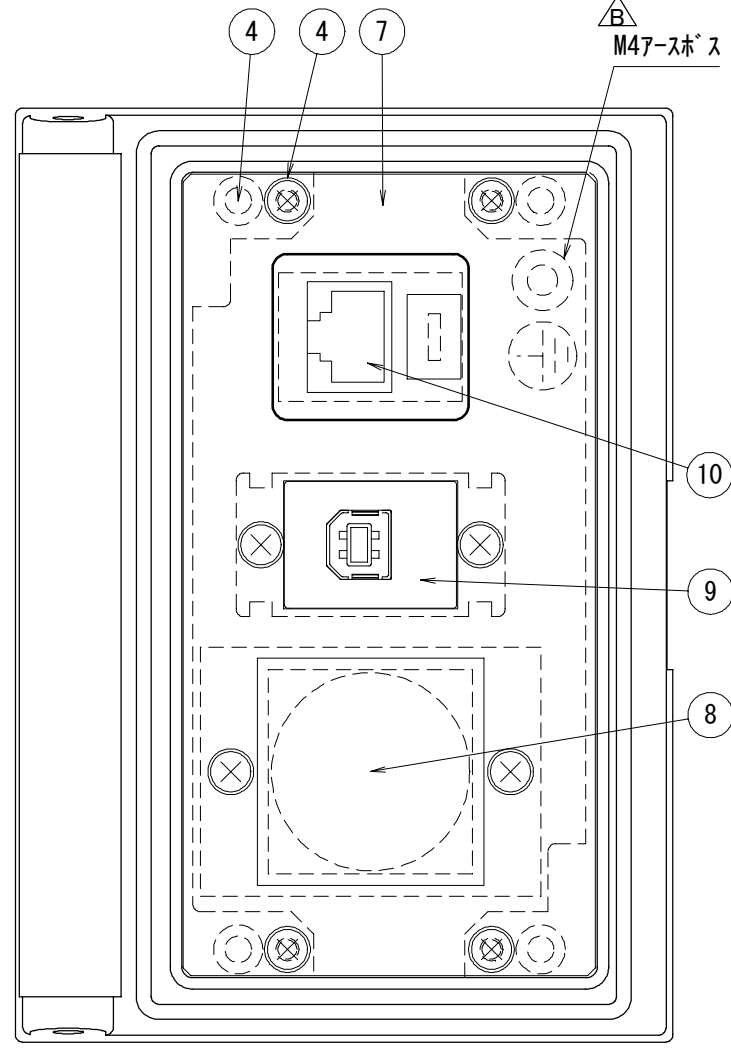
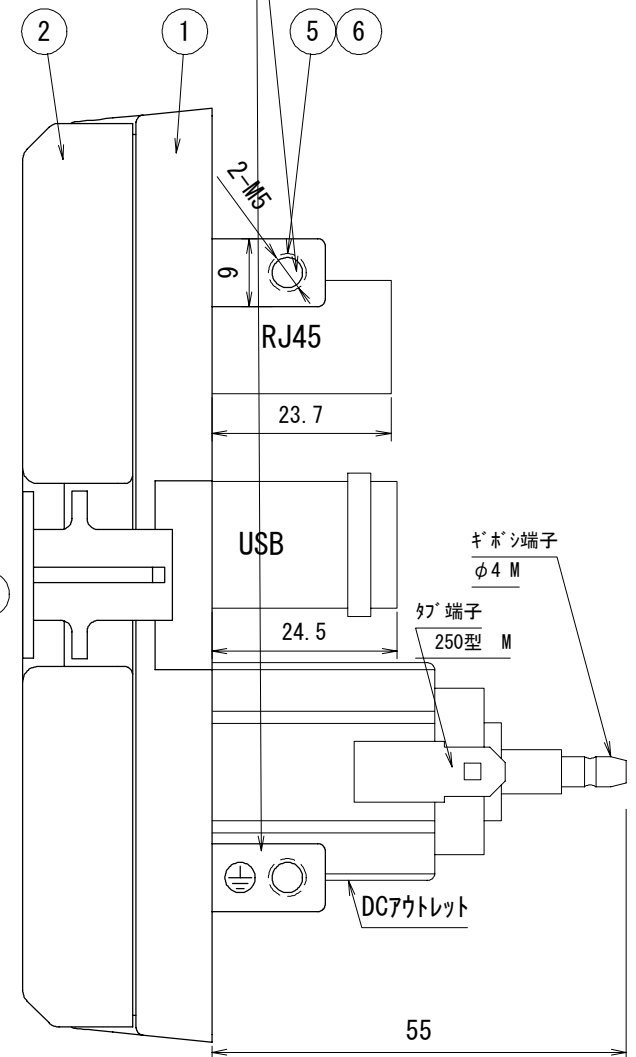
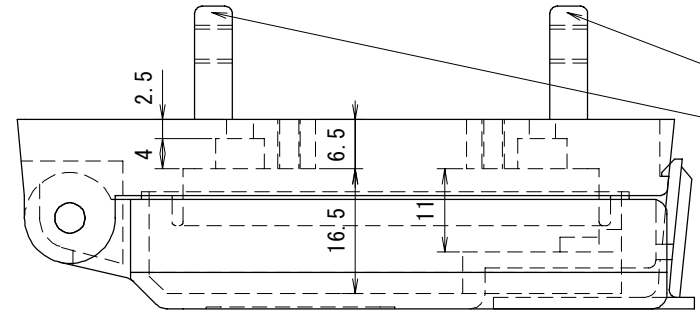
Rev.	Date	Content	Name
△	22/3/24	PB追加に伴う変更	山田

項番	品名	定格/型番/材質	メーカー	数量
1	ベース	アルミダイキャスト銀色塗装		1
2	カバー	又は PBT 黒色(UL V-0)		1
3	ロック	ABS ロック部白色 スライド部黒色		1
4	添付品ビス	M3×8小ワセムス(ベース&内部パネル固定用)		4
5	添付品ビス	M5×10アセット		1
6	添付品ビス	M5 内歯菊座金		1
7	パネル	M0051B376B(SPC-C)	MADOKA	1
8	ACアウトレット	仕様書2/2参照	---	-
9	USBコネクタ	仕様書2/2参照	---	-
10	RJ45コネクタ	仕様書2/2参照	---	-

- ⑩ R0:RJ45無し(ブランクパネル)
R1:RJ45有り
- ⑨ U0:USB無し(ブランクパネル)
U1:USB有り
- ⑧ U0:アウトレット無し
DU:シガーソケット(DC-OUT)
AU:ACアウトレット(AC-OUT)

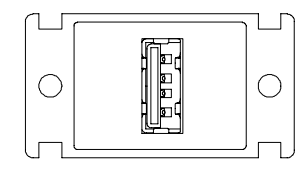
①ベース、②カバー材質
無印:アルミダイキャスト
PB:PBT(UL:V-0)

△ PBT品はアース部(2箇所)
は無いです



内部図

⑩USB中継は表裏を
変えることが可能です。



パネルカット図
推奨板厚 t=1.6以上

型番:MCON-030-376 **U*R*

MADOKA SYSTEM co.,ltd						Document Name	
						Panel Interface	
						Type:MCON-030-376**U*R*	
						仕様図 1/2	
						Document No.	
						M0051A376B	
						A3	
						SIZE	

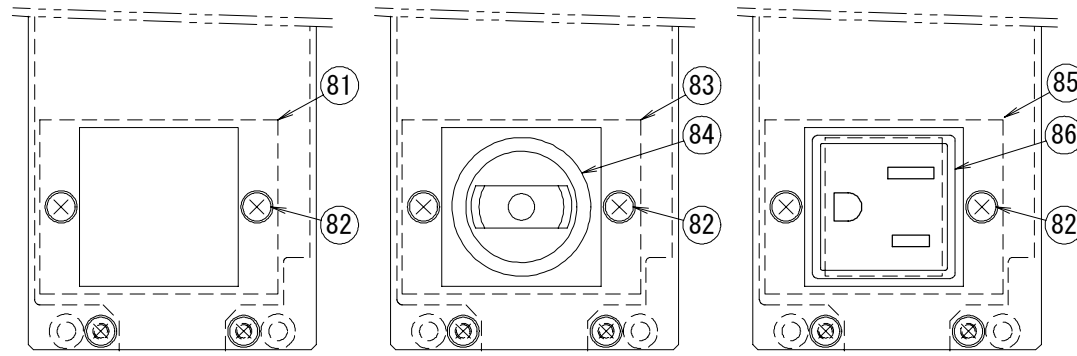
Rev.	Date	Content	Name
A	'22/3/24	PB追加に伴う変更	山田

型番仕様

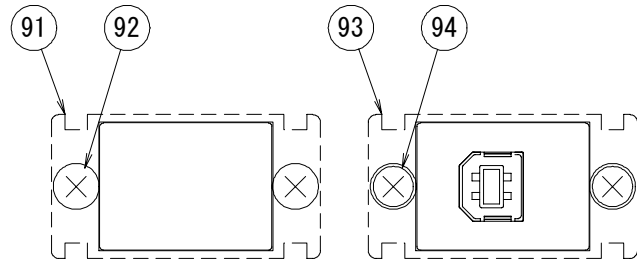
MCON-030-376 PB ** U* R*

①ハース、②カバー材質
無印:アルミダイキャスト
PB:PBT (UL:V-0)

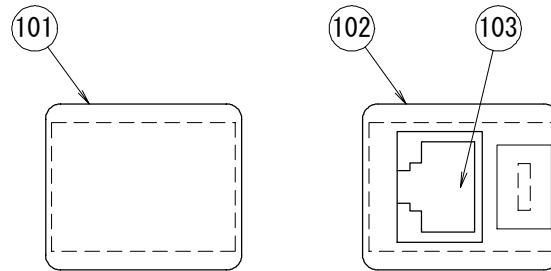
- ⑩ R0:RJ45無し(ブランクパネル)
R1:RJ45有り
- ⑨ U0:USB無し(ブランクパネル)
U1:USB有り
- ⑧ U0:アウトレット無し
DU:シガーソケット(DC-OUT)
AU:ACアウトレット(AC-OUT)



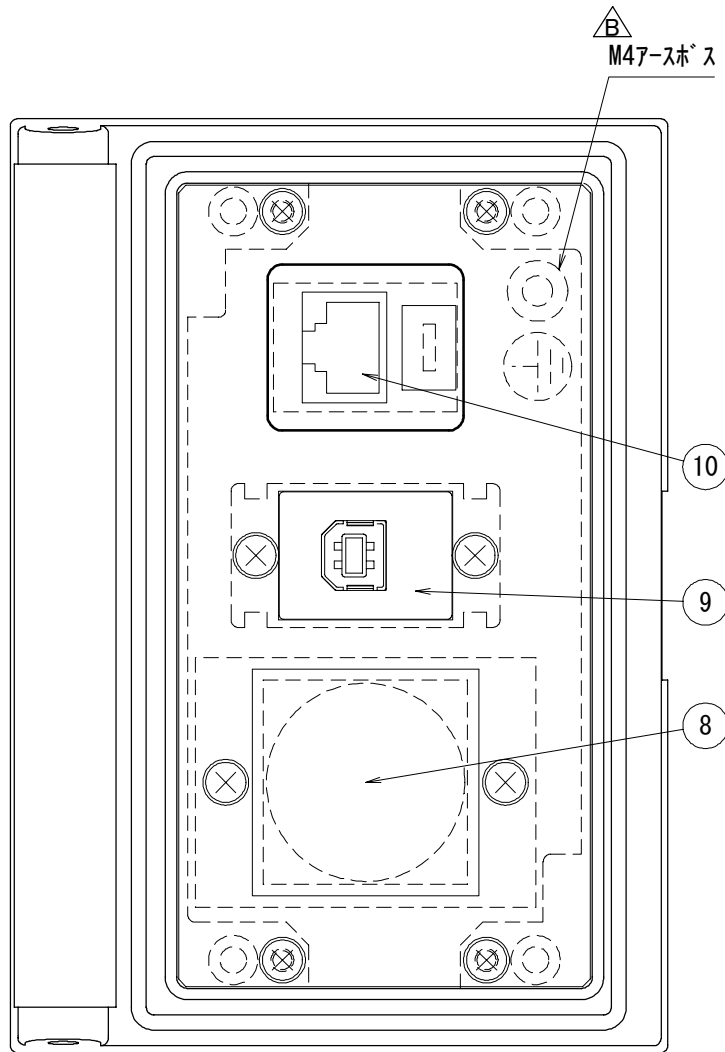
⑧アウトレット詳細



⑨USB詳細



⑩RJ45詳細



型番	項番	品名	定格/型番/材質	メーカー	数量
U0	81	パネル	M0051B510A(SPC-C)	MADOKA	1
	82	ビス	M3×8 小ワセムス	---	2
---	---	---	---	---	---

型番	項番	品名	定格/型番/材質	メーカー	数量
DU	83	パネル	M0051B803B(アクリルt=3)	MADOKA	1
	84	シガーソケット	WTN05F1124R1	Linkman	1
	82	ビス	M3×8 小ワセムス	---	2

型番	項番	品名	定格/型番/材質	メーカー	数量
AU	85	パネル	M0051B511A(SPC-C)	MADOKA	1
	86	ACアウトレット	AC-G07FB18	ECHO	1
	82	ビス	M3×8 小ワセムス	---	2

型番	項番	品名	定格/型番/材質	メーカー	数量
U0	91	USBブランクパネル	MIUSB1-BL	MADOKA	1
	92	ビス	(+)B1+ハ 3.5×6	---	2
---	---	---	---	---	---

型番	項番	品名	定格/型番/材質	メーカー	数量
U1	93	USBコネクタ	MIUSB1-A-B	MADOKA	1
	94	ビス	M3×8 小ワセムス	---	2
---	---	---	---	---	---

型番	項番	品名	定格/型番/材質	メーカー	数量
R0	101	ブランクパネル	NW-073-FBK-IV	MISUMI	1
	---	---	---	---	---
---	---	---	---	---	---

型番	項番	品名	定格/型番/材質	メーカー	数量
R1	102	パネル	NW073-FSM-IV	MISUMI	1
	103	RJ45(CAT6)	NW080-88S-SI-C6-SH	MISUMI	1
---	---	---	---	---	---

型番:MCON-030-376 **U*R*

MADOKA SYSTEM co.,Ltd						Document Name	
						Panel Interface Type:MCON-030-376**U*R* 仕様図 2/2	
2011 11/02	Yamada	Yamada			1/1	Document No.	
Date	Design	Draft	Check	Confirm	Scale	M0051A376B	A3 SIZE