

△	'22/3/24	PB追加に伴う変更	山田
△	'09.12.8	USBコネクタ変更 M0051B370 改訂A→B	山田
△	08. 6. 20	図番誤記訂正B301A→B370A	山田
Rev.	Date	Content	Name

型番仕様
MCON-030-370 PB

項番	品名	定格/型番/材質	メーカー	数量
1	ベース	アルミダイキャスト銀色塗装		1
2	カバー	又は PBT 黒色(UL V-0)		1
3	ロック	ABS ロック部白色 スライド部黒色		1
4	添付品ビス	M3×8小ワセムス(ベース&内部パネル固定用)		4
5	添付品ビス	M5×10アプセット		1
6	添付品ビス	M5 内歯菊座金		1
7	パネル	M0051B370C (SPCct=1.6)	MADOKA	1
8	USB中継B→A	MIUSB1-A-B	MADOKA	2
9	↑固定ビス	M3×8小ワセムス		4
10	--	--	--	--

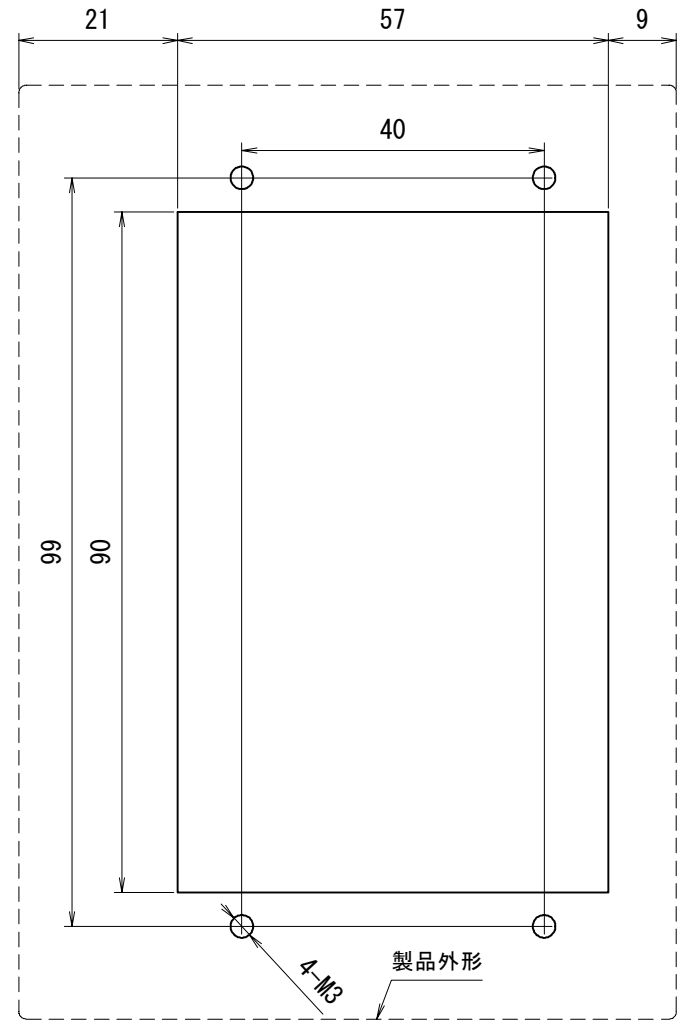
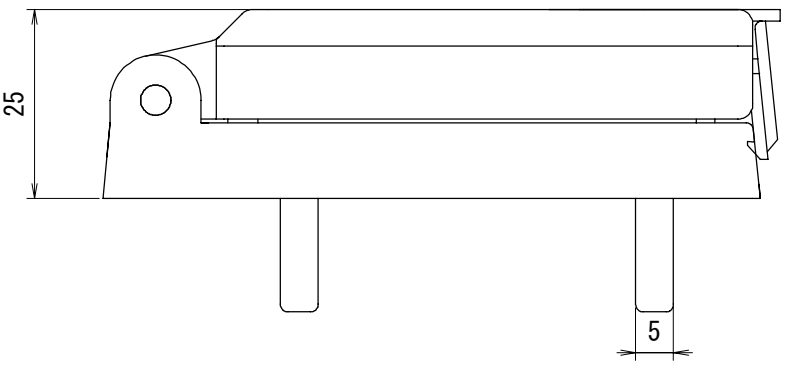
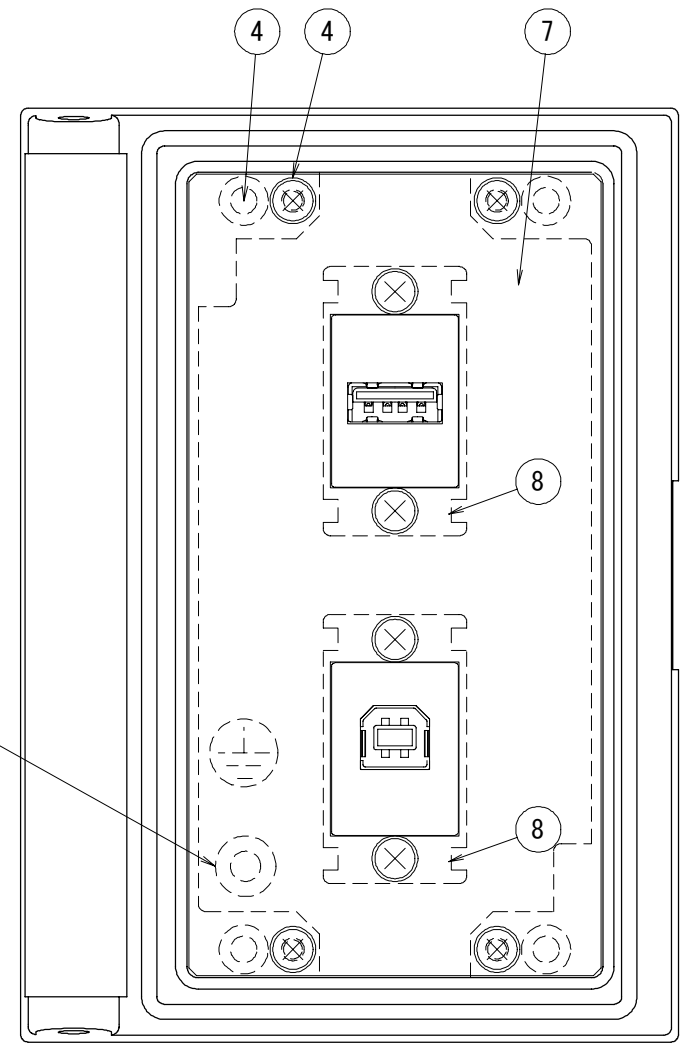
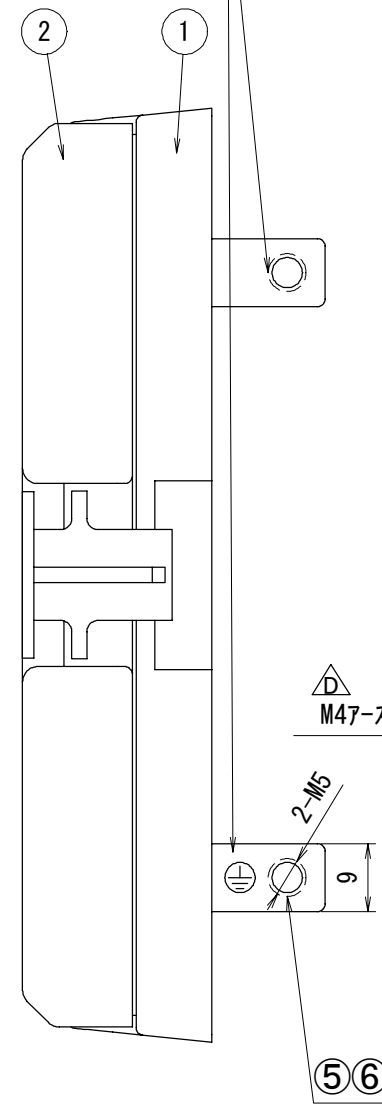
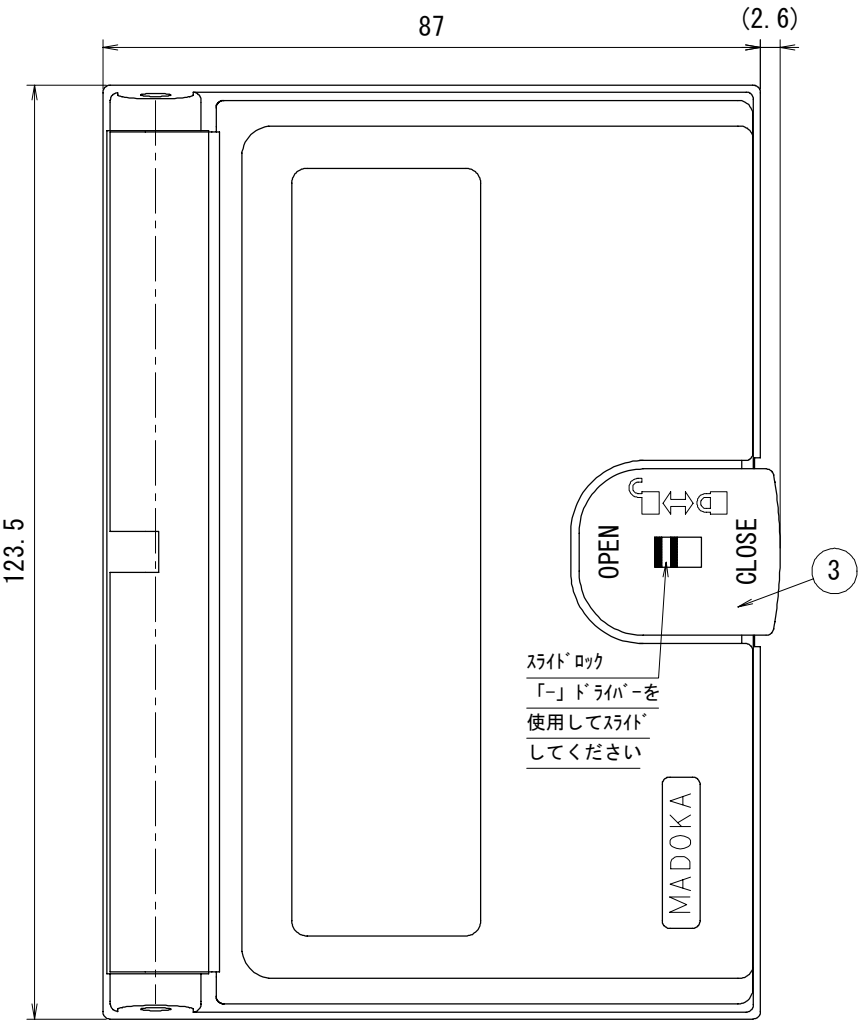
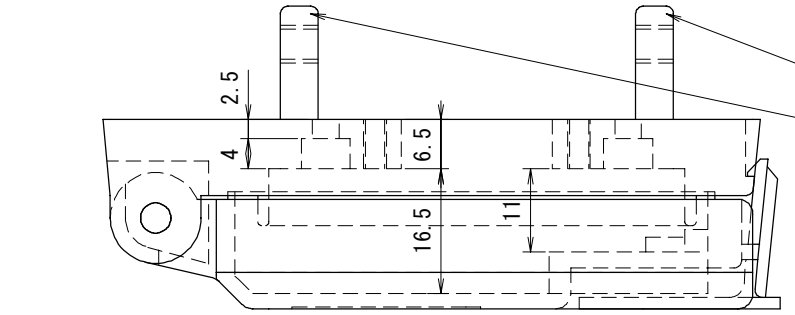
△
①ベース、②カバー材質
無印:アルミダイキャスト
PB:PBT(UL:V-0)

△
PBT品はアース部(2箇所)
は無いです

△
M47-スボース

⑧USB中継は内部のモジュールを
差し替えることにより表裏を
変えることが可能です。

パネルカット図
推奨板厚 t=1.6以上



内部図

MADOKA SYSTEM co.,ltd						Document Name	
2008/4/10						Panel Interface	
Yamada Yamada						Type:MCON-030-370	
1/1						Document No.	
Date Design Draft Check Confirm Scale						M0051A370D	
						A3	
						SIZE	