

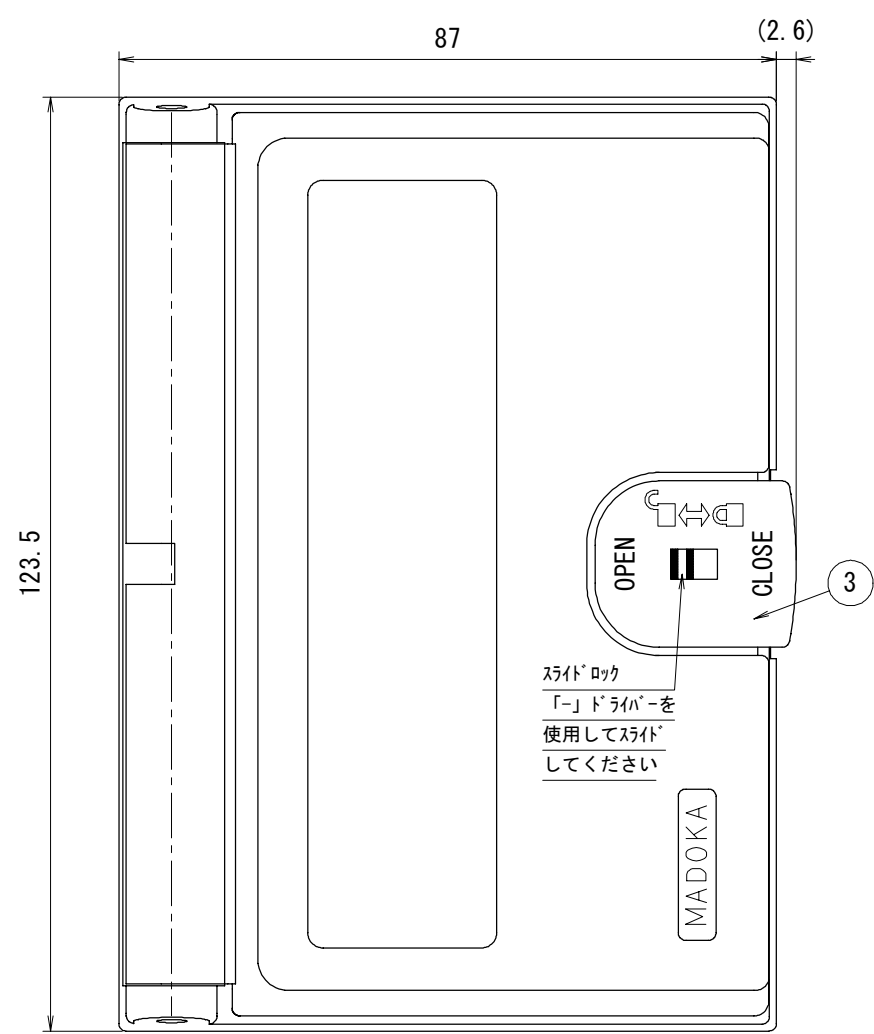
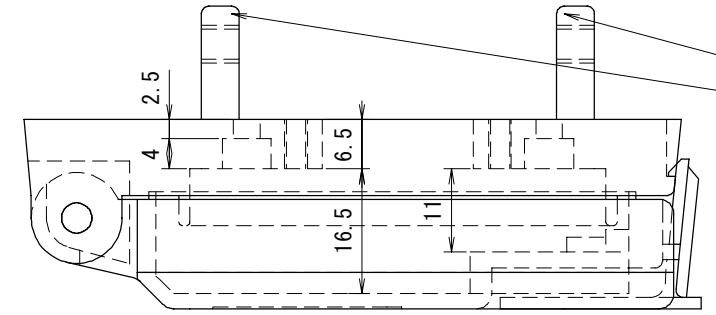
Rev.	Date	Content	Name
△	'22/3/24	PB追加に伴う変更	山田
△	'08.5.13	M0051B302 改訂A→B	山田

型番仕様
MCON-030-301 PB

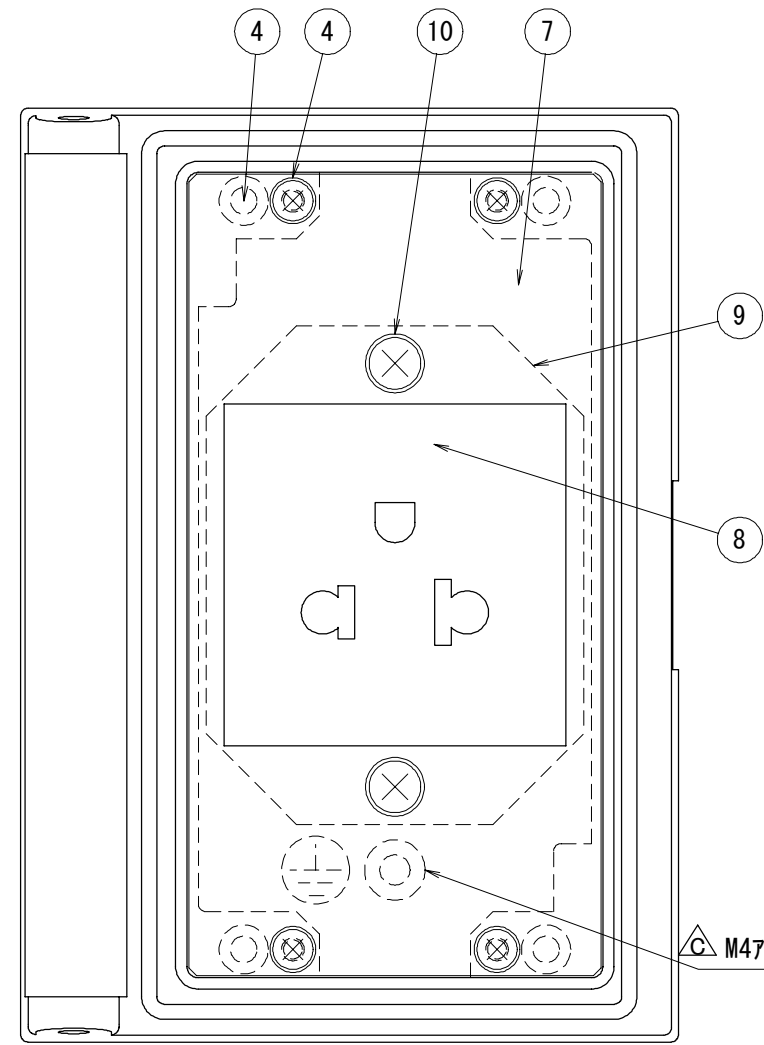
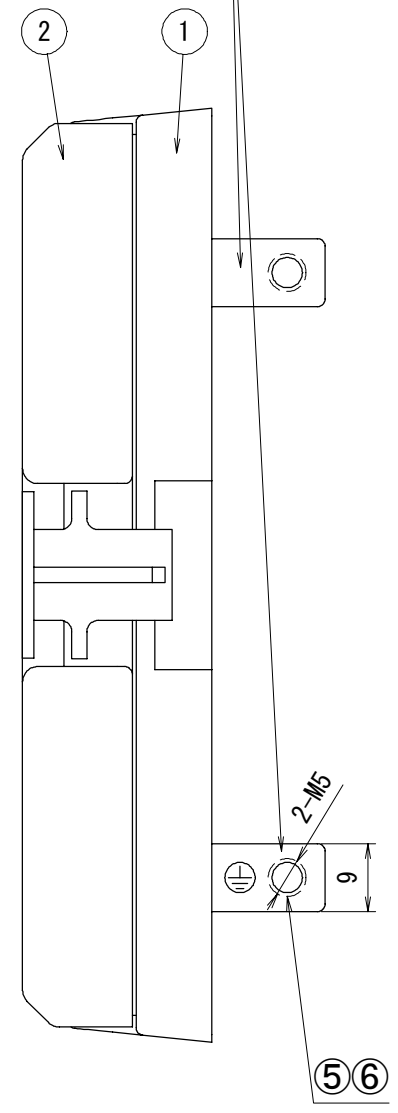
項番	品名	定格/型番/材質	メーカー	数量
1	ベース	アルミダイキャスト 銀色塗装		1
2	カバー	又は PBT 黒色(UL V-0)		1
3	ロック	ABS ロック部白色 スライド部黒色		1
4	添付品ビス	M3×8小ワセムス(ベース&内部パネル固定用)		4
5	添付品ビス	M5×10アプセット		1
6	添付品ビス	M5 内歯菊座金		1
7	パネル	M0051B301B (SPCCt=1.6)	MADOKA	1
8	ACアウトレット	741 02	Legrand	1
9	↑固定板金	M0051B302B (SPCCt=2.6)	MADOKA	1
10	↑固定ビス	M4×8小ワセムス	—	2

△
①ベース、②カバー材質
無印:アルミダイキャスト
PB:PBT (UL:V-0)

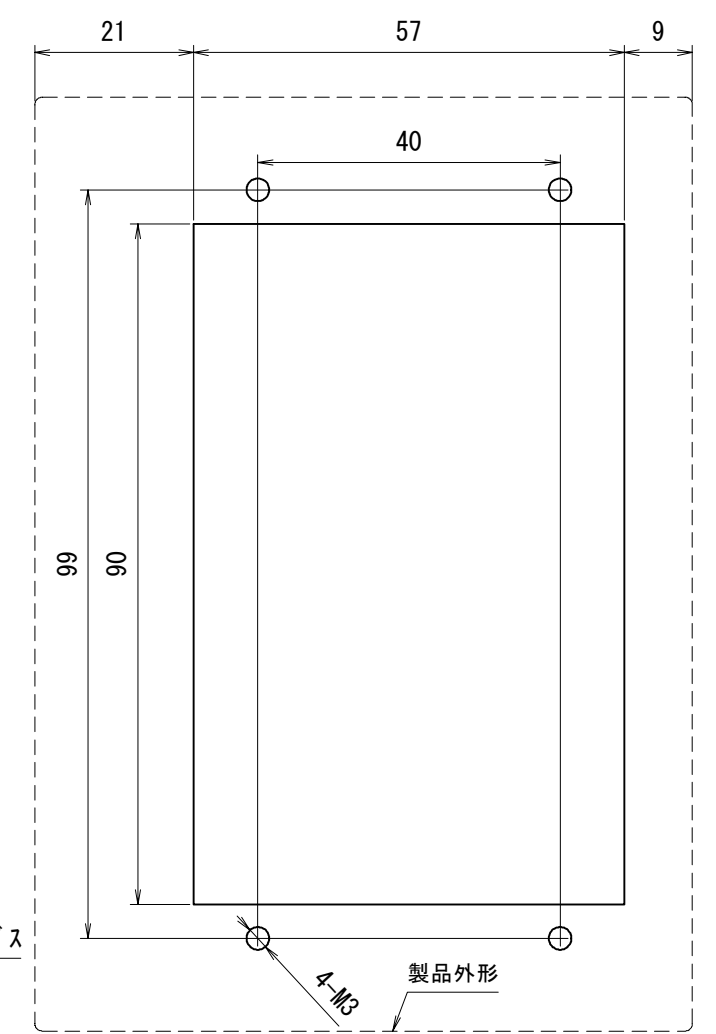
△
PBT品はアース部(2箇所)
は無いです



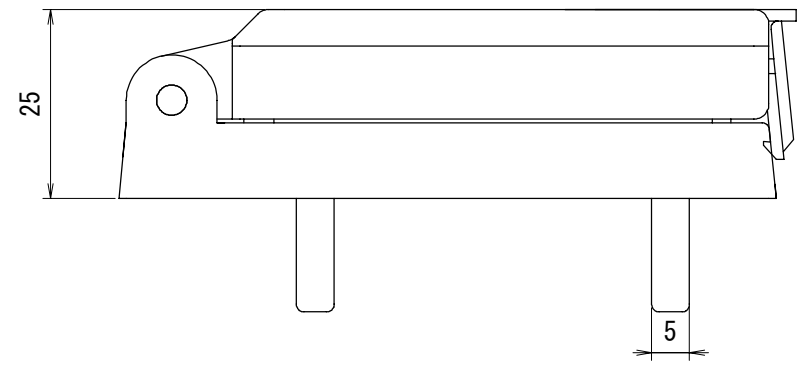
スライドロック
「-」ドライバーを
使用してスライド
してください



内部図



パネルカット図
推奨板厚 t=1.6以上



MADOKA SYSTEM co.,ltd						Document Name	
						Panel Interface	
						Type:MCON-030-301	
						Document No.	
						M0051A301C	
						A3	
						SIZE	