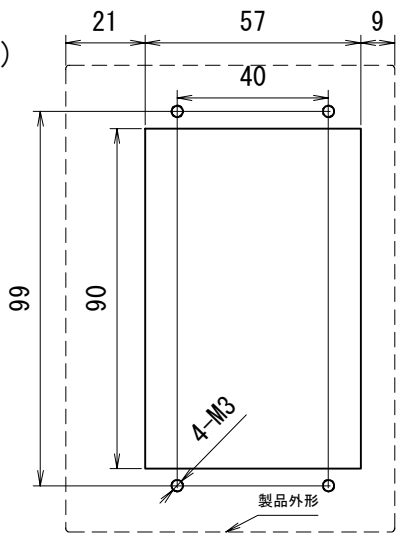


Rev.	Date	Content	Name
'22/3/24		PB追加に伴う変更	Yamada

型番仕様  
MCON-030-300 PB

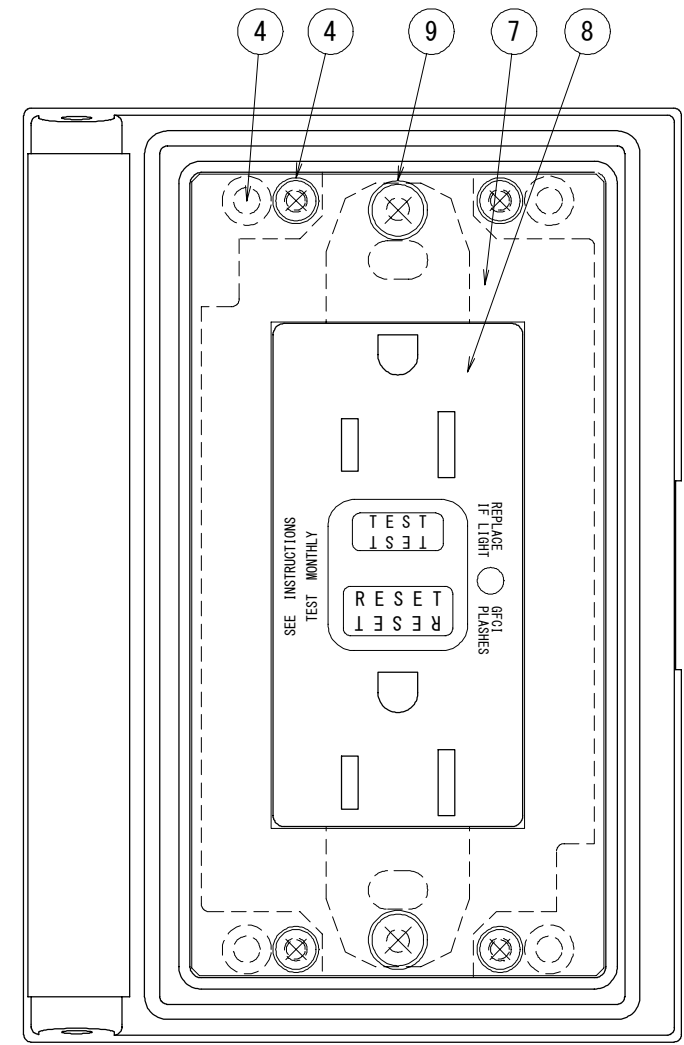
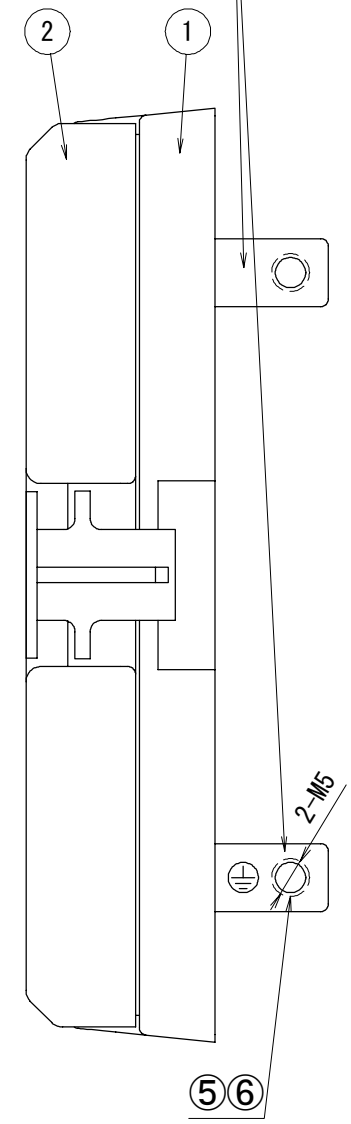
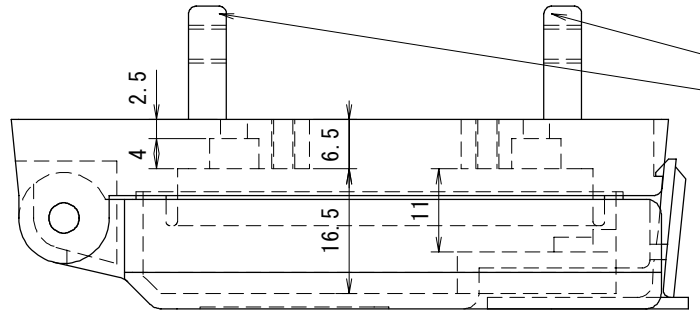
パネルカット図(1/2尺)  
推奨板厚 t=1.6以上



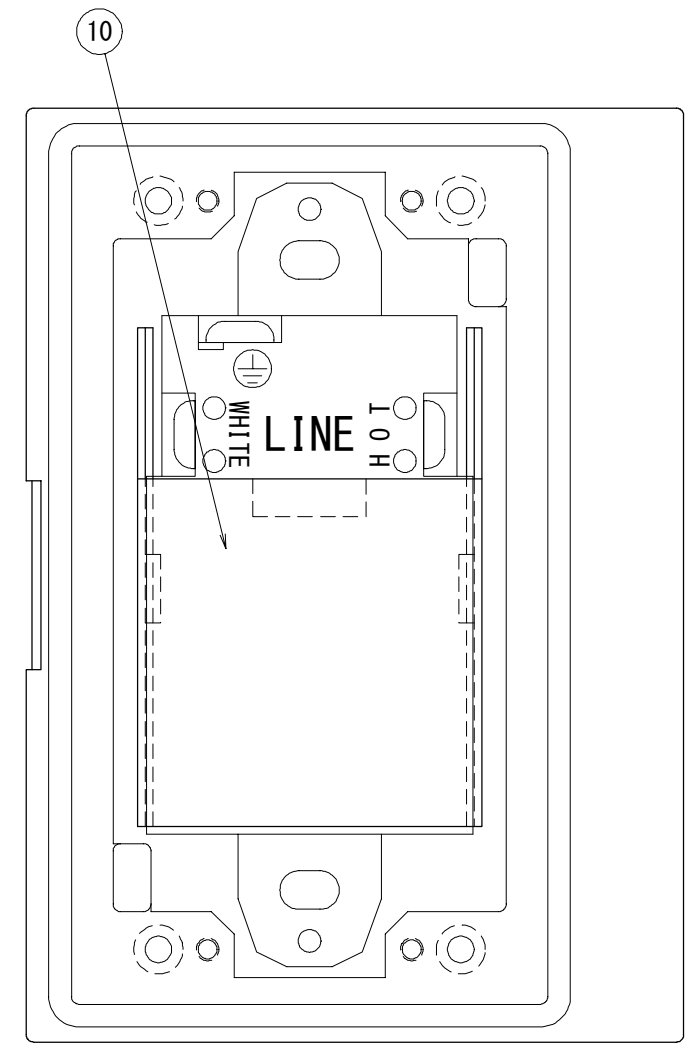
項番	品名	定格/型番/材質	メーカー	数量
1	ベース	アルミダイキャスト銀色塗装		1
2	カバー	又は PBT 黒色(UL V-0)		1
3	ロック	ABS ロック部白色 スライド部黒色		1
4	添付品ビス	M3×8小ワセムス(ベース&内部パネル固定用)		4
5	添付品ビス	M5×107アセット		1
6	添付品ビス	M5 内歯菊座金		1
7	パネル	M0051B300A (SPCCT=1.6)	MADOKA	1
8	ACアウトレット	GF151LA	HUBBELL	1
9	↑固定ビス	#6-32 5/16		2
10	GF151LA用カバー	MCON-C800 M0051A800A (PC t=1.0)	MADOKA	1

①ベース、②カバー材質  
無印:アルミダイキャスト  
PB:PBT(UL:V-0)

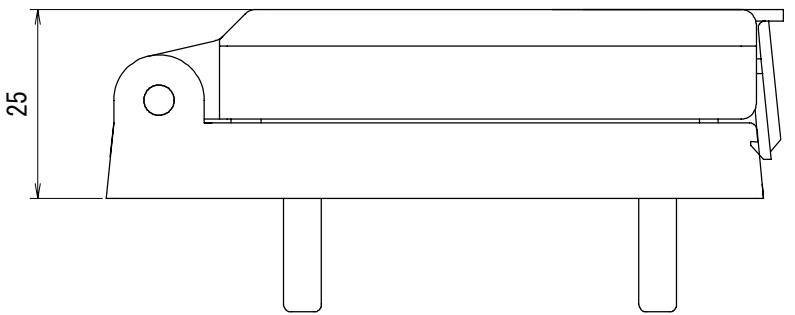
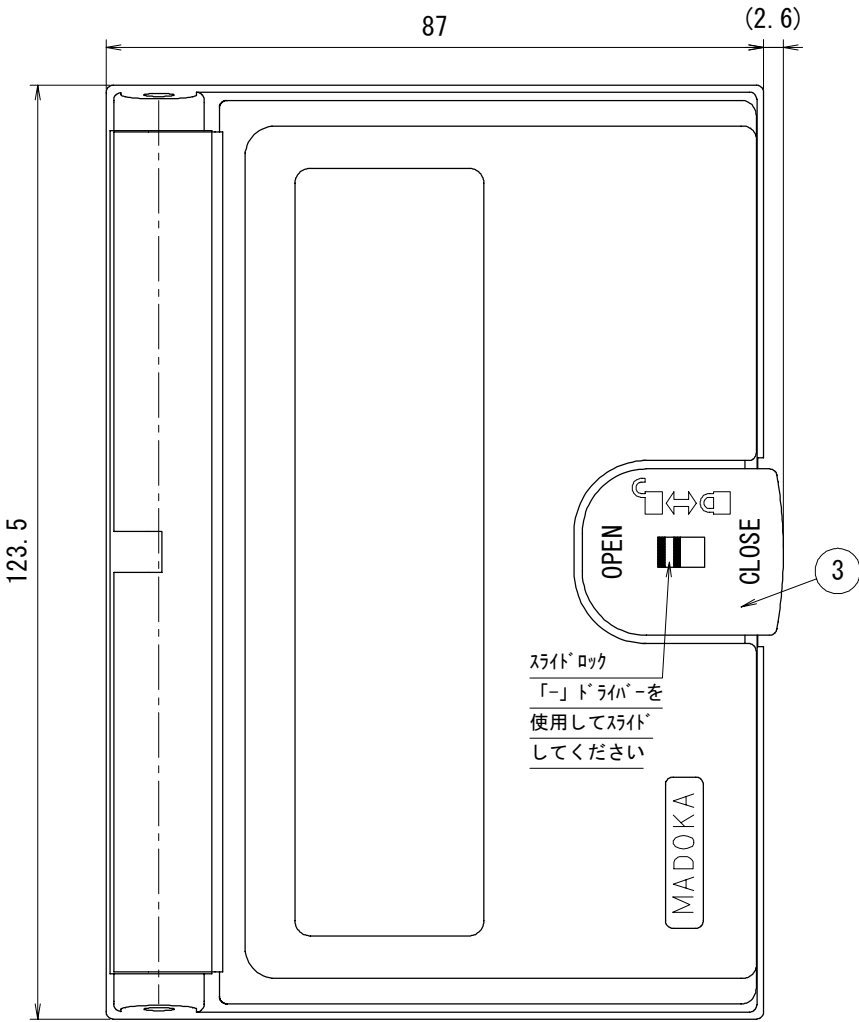
△ PBT品はアース部(2箇所)  
は無いです



内部図



裏面図



MADOKA SYSTEM co.,ltd						Document Name	
2008/4/10						Panel Interface	
Yamada Yamada						Type:MCON-030-300	
1/1						Document No.	
Date Design Draft Check Confirm Scale						M0051A300C	
						A3	
						SIZE	