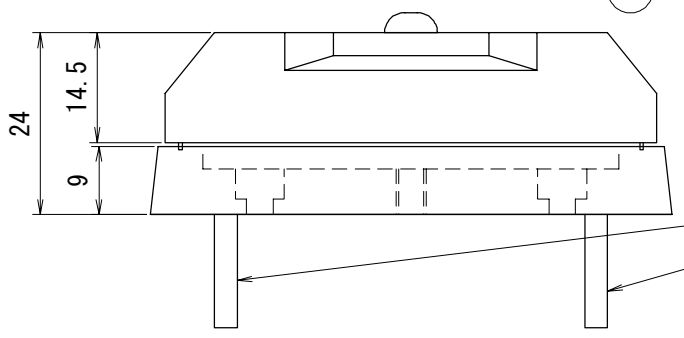
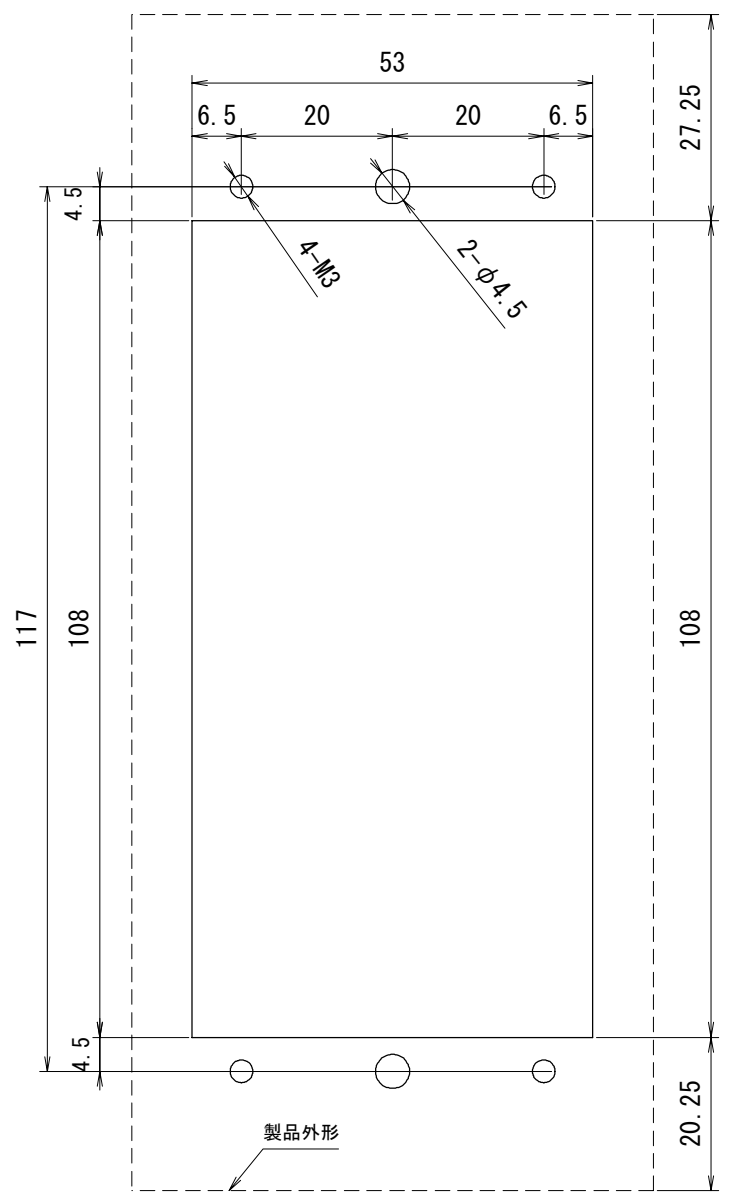
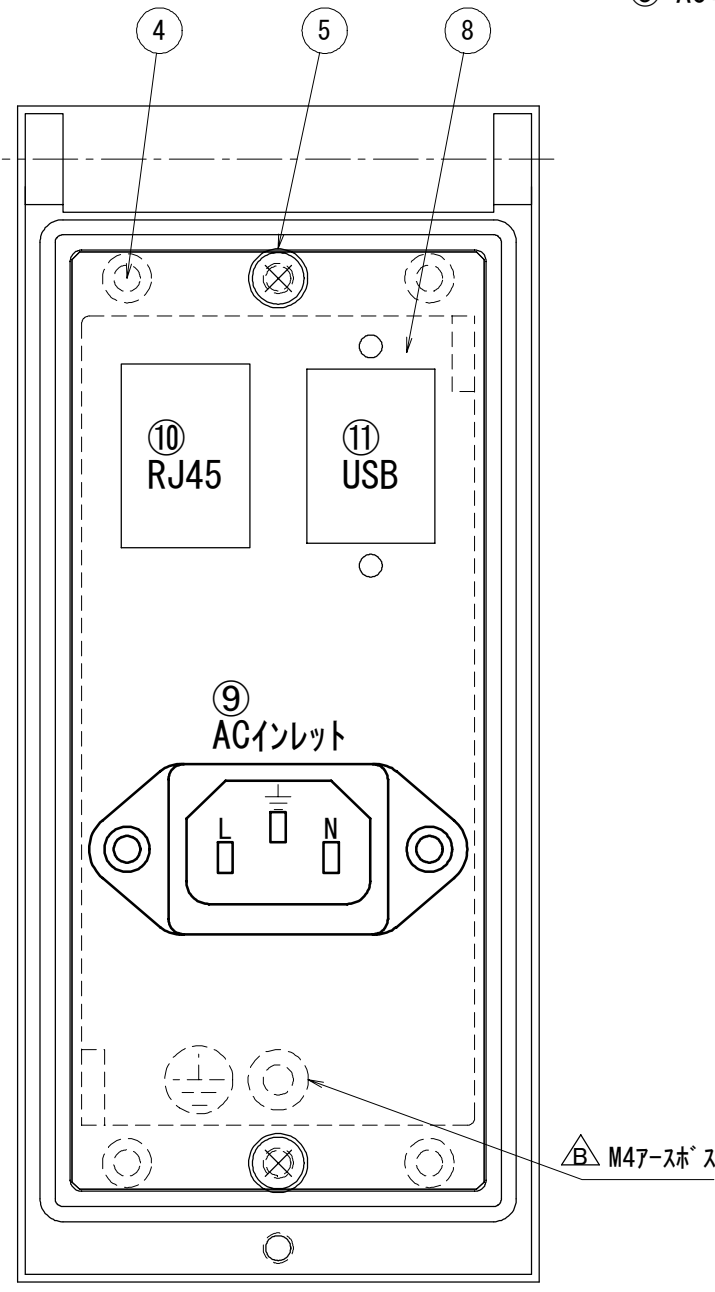
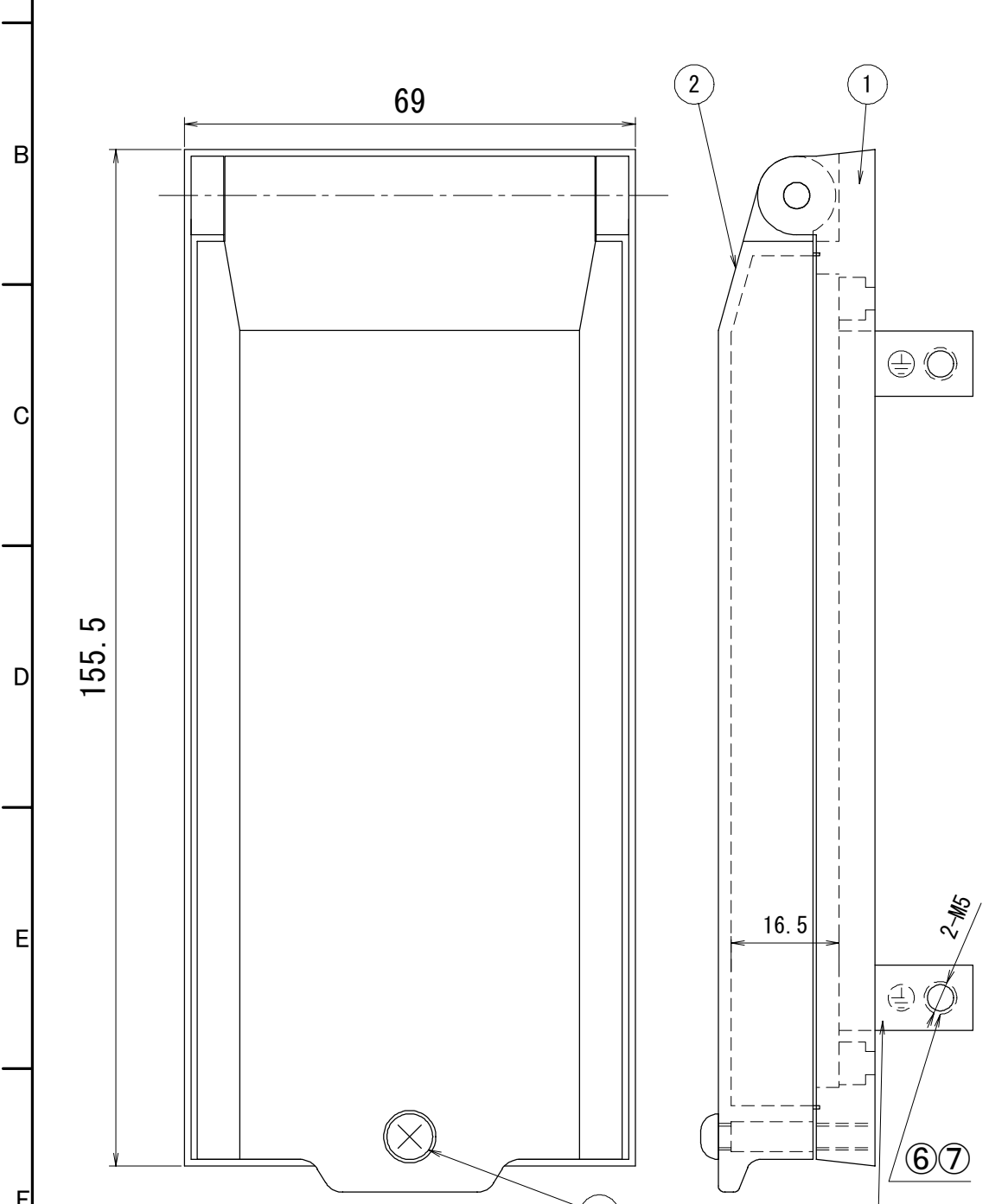


Rev.	'22.3.23	PB追加に伴う変更	山田
------	----------	-----------	----

型番仕様
MCON-001-072 PB ** R* U*

- ⑩ U0:USB無し(ブランクパネル)
U1:USB有り
- ⑩ R0:RJ45無し(ブランクパネル)
R1:RJ45有り
- ⑨ AC:C14 タイプ インレット

項番	品名	定格/型番/材質	メーカー	数量
1	ベース	アルミダイキャスト銀色塗装	MADOKA	1
2	カバー	又は PBT 黒色(UL V-0)	MADOKA	1
3	ロック	M4×20 脱落防止ビス	--	1
4	添付品ビス	M3×8小ワセムス(ベース固定用)	--	4
5	添付品ビス	M4×8小ワセムス(パネル固定用)	--	2
6	添付品ビス	M5×10アセット	--	1
7	添付品ビス	M5 内歯菊座金	--	1
8	パネル	別紙 2/2 参照	MADOKA	1



ACインレット, RJ45, USBの詳細は仕様2/2を参照してください。
 △ PBT品は7-ス部(2箇所)は無いです

パネルカット図
推奨板厚 t=1.6以上

MADOKA SYSTEM co.,ltd					Document Name	
					Panel Interface	
					Type:MCON-001-072*****	
					仕様図 1/2	
					Document No.	
					M0051A072B	
					A3	
					SIZE	

Rev.	'22.3.23	PB追加に伴う変更	山田
------	----------	-----------	----

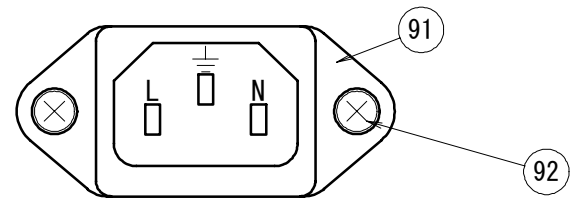
型番仕様

MCON-001-072 PB ** R* U*

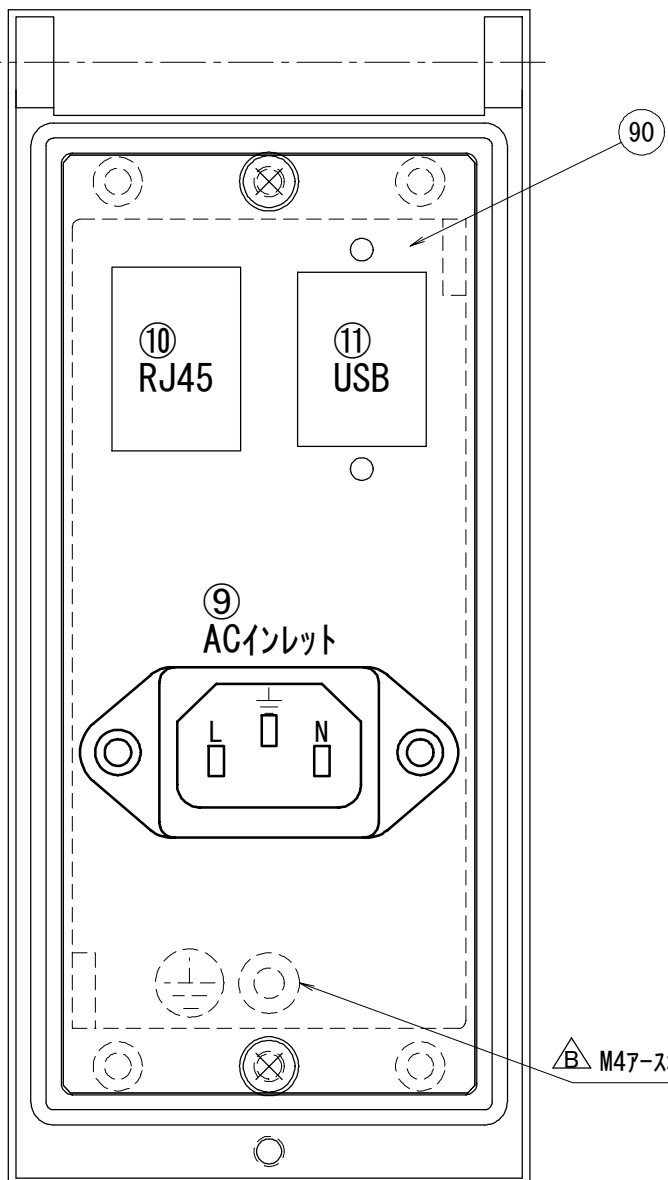
- ① ①ベ-ス, ②カ-材質
無印:アルミダイキャスト
PB:PBT (UL:V-0)
- ⑩ R0:RJ45無し(ブランクパ-ル)
R1:RJ45有り
- ⑪ U0:USB無し(ブランクパ-ル)
U1:USB有り
- ⑨ AC:C14 タイプ インレット

型番	項番	品名	定格/型番/材質	メーカー	数量
AC	90	パ-ネル	M0051B072B SPC t=1.6	MADOKA	1
	91	ACインレット	WTN-1171AA	MISUMI	1
	92	ビス	M3×8 サ-ビス	--	2

⑨ ACインレット
詳細

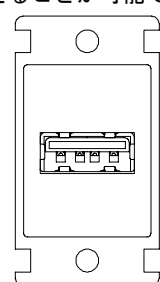


AC
C14タイプ インレット IEC60320準拠
裏面接続端子仕様:187タイプ t=0.8

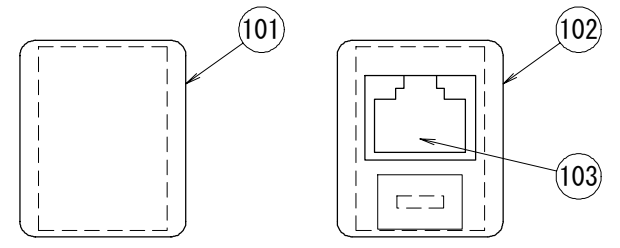


内部図

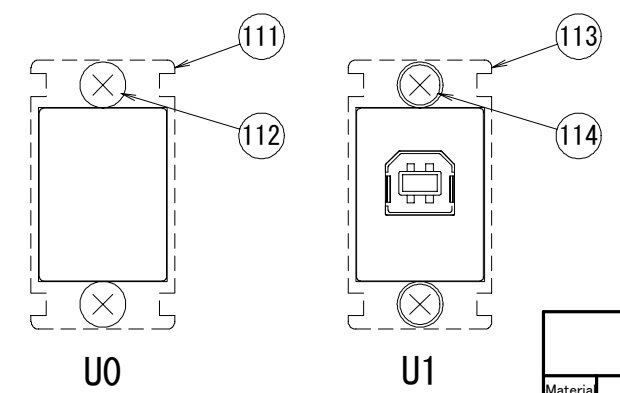
USB中継は表裏を
変えることが可能です。



⑩ RJ45詳細



⑪ USB詳細



型番	項番	品名	定格/型番/材質	メーカー	数量
R0	101	ブランクベ-セル	NW-073-FBK-IV	MISUMI	1
	--	--	--	--	--
	--	--	--	--	--

型番	項番	品名	定格/型番/材質	メーカー	数量
R1	102	ベ-セル	NW073-FSM-IV	MISUMI	1
	103	RJ45(CAT6)	NW080-88S-SI-C6-SH	MISUMI	1
	--	--	--	--	--

型番	項番	品名	定格/型番/材質	メーカー	数量
U0	111	USBブランクパ-ネル	MIUSB1-BL	MADOKA	1
	112	ビス	(+)B1+ベ- 3.5×6	--	2
	--	--	--	--	--

型番	項番	品名	定格/型番/材質	メーカー	数量
U1	113	USBコネクタ	MIUSB1-A-B	MADOKA	1
	114	ビス	M3×8 小ワセムス	--	2
	--	--	--	--	--

MADOKA SYSTEM co.,Ltd						Document Name Panel Interface Type:MCON-001-072*****	
Material	Process	Amount				仕様図 2/2	
2021/04/20	Yamada	Yamada	1/1			Document No. M0051A072B	
Date	Design	Draft	Check	Confirm	Scale	A3 SIZE	