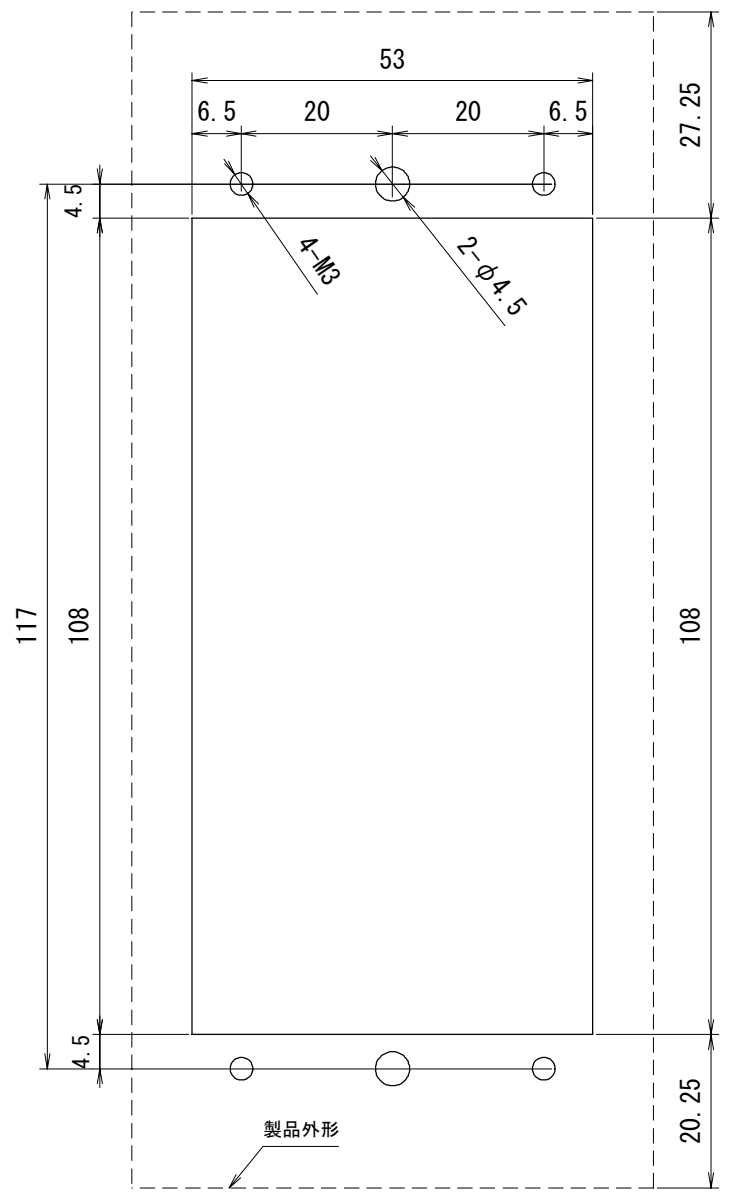
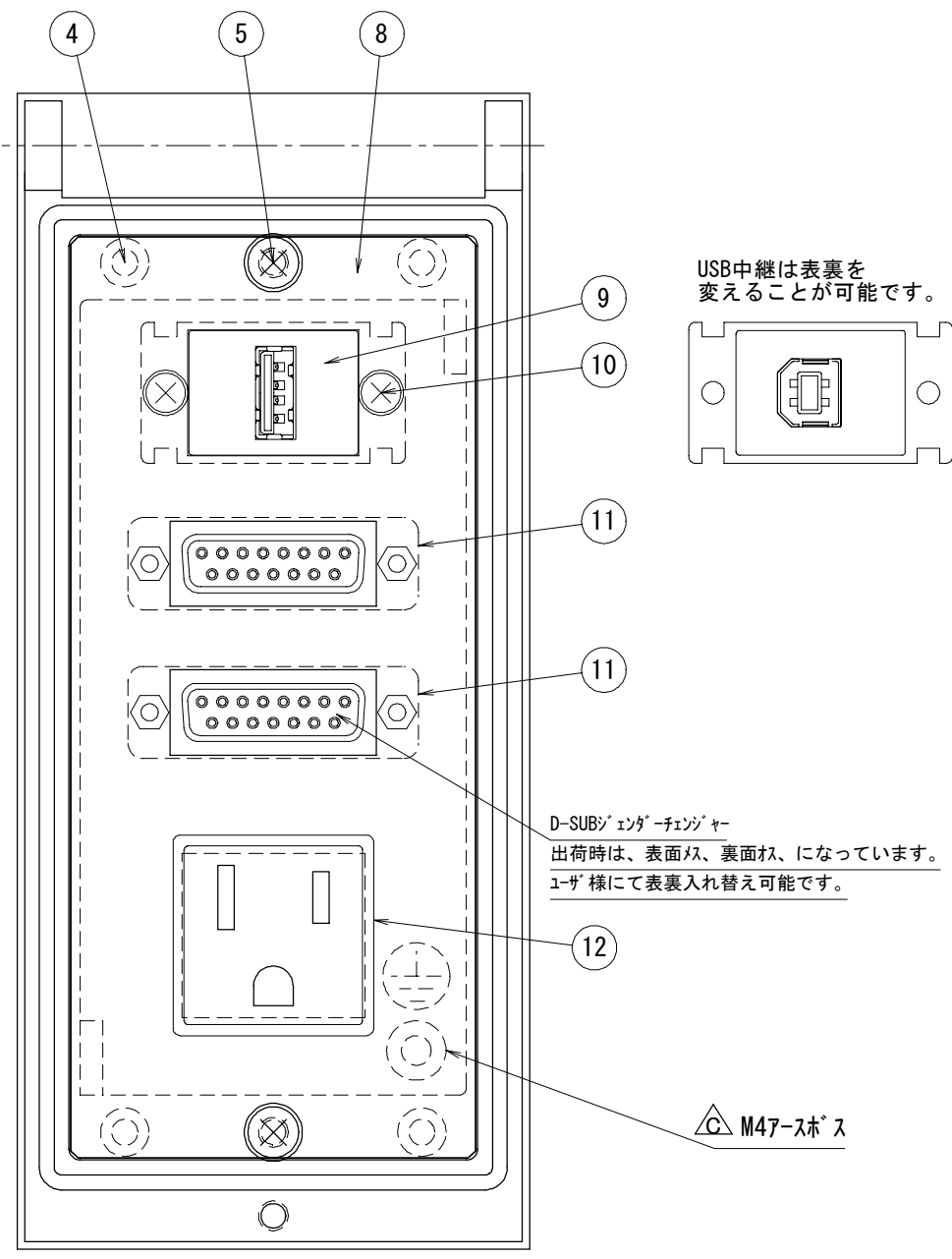
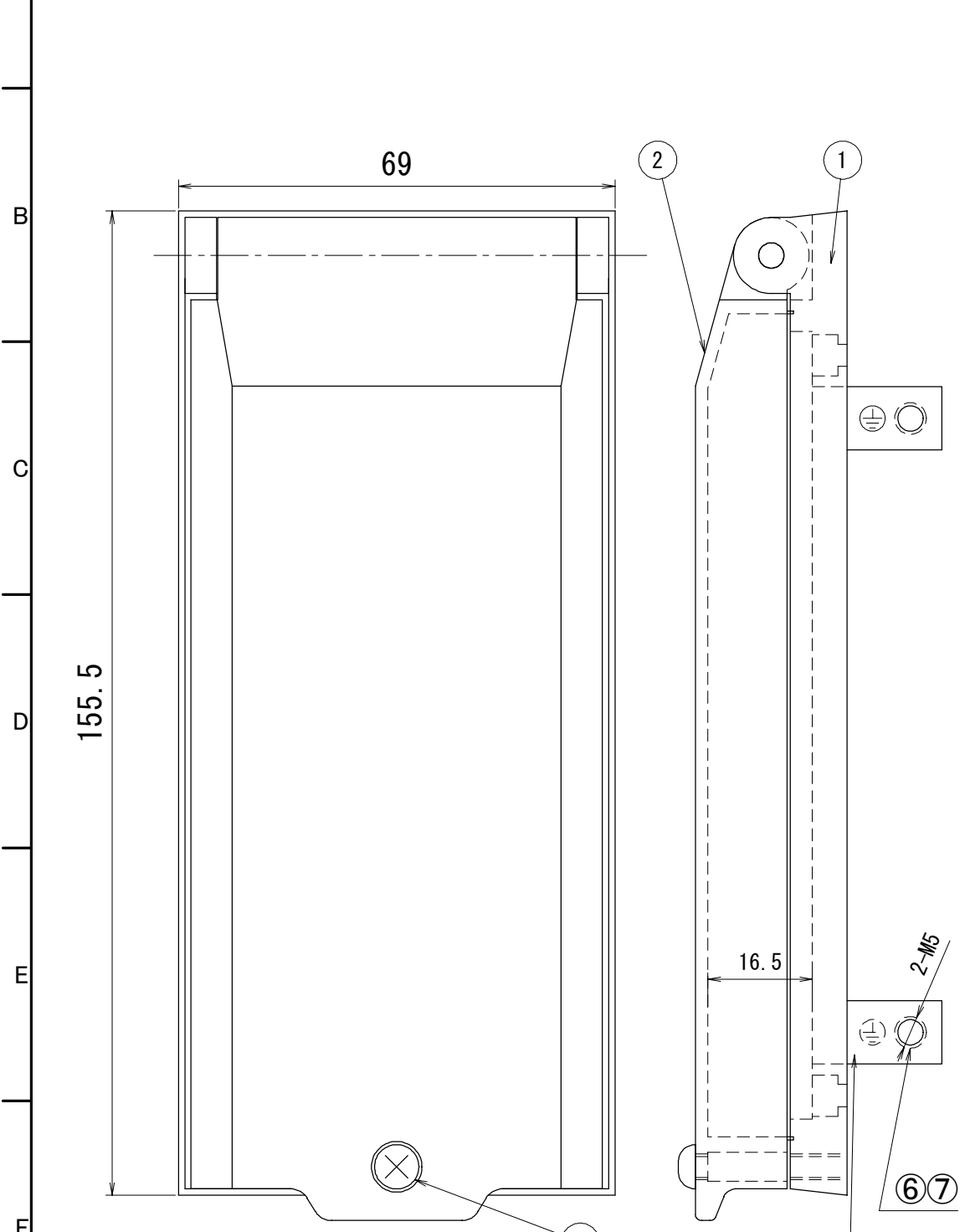


Rev.	Date	Content	Name
△	'22.3.23	PB追加に伴う変更	山田
△	'10.2.16	パネル「M0051B066」変更 A→B	Yamada

型番仕様  
MCON-001-066 PB

項番	品名	定格/型番/材質	メーカー	数量
1	ベース	アルミダイキャスト銀色塗装	MADOKA	1
2	カバー	又は PBT 黒色(UL V-0)	MADOKA	1
3	ロック	M4×20 脱落防止ビス	---	1
4	添付品ビス	M3×8小ワセムス(ベース固定用)	---	4
5	添付品ビス	M4×8小ワセムス(パネル固定用)	---	2
6	添付品ビス	M5×10アセット	---	1
7	添付品ビス	M5 内歯菊座金	---	1
8	パネル	M0051B066C (SPCCt=1.0)	MADOKA	1
9	USBコネクタ	MIUSB1-A-B	MADOKA	1
10	ビス	M3×8 小ワセムス	---	2
11	ジェンダチェンジャー	DGC-15PS	MISUMI	2
12	ACアウトレット	AC-G07FB18	ECHO	1
13	---	---	---	---

△ ①ベース、②カバー材質  
無印:アルミダイキャスト  
PB:PBT(UL:V-0)



パネルカット図  
推奨板厚 t=1.6以上

△ PBT品は7-ス部(2箇所)  
は無いです

MADOKA SYSTEM co.,Ltd						Document Name Panel Interface Type:MCON-001-066 仕様図 1/1	
Material	Process	Amount				Document No. M0051A066C	
2010/01/22	Yamada	Yamada			1/1	A3 SIZE	
Date	Design	Draft	Check	Confirm	Scale		