

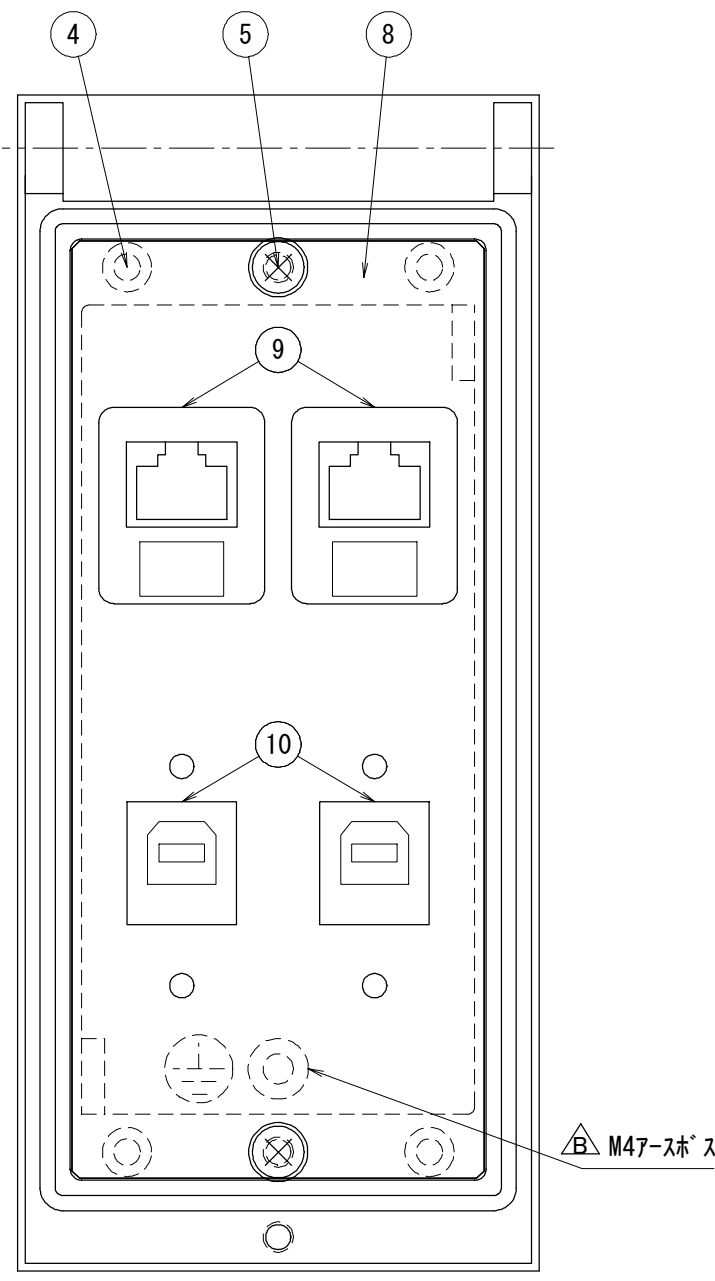
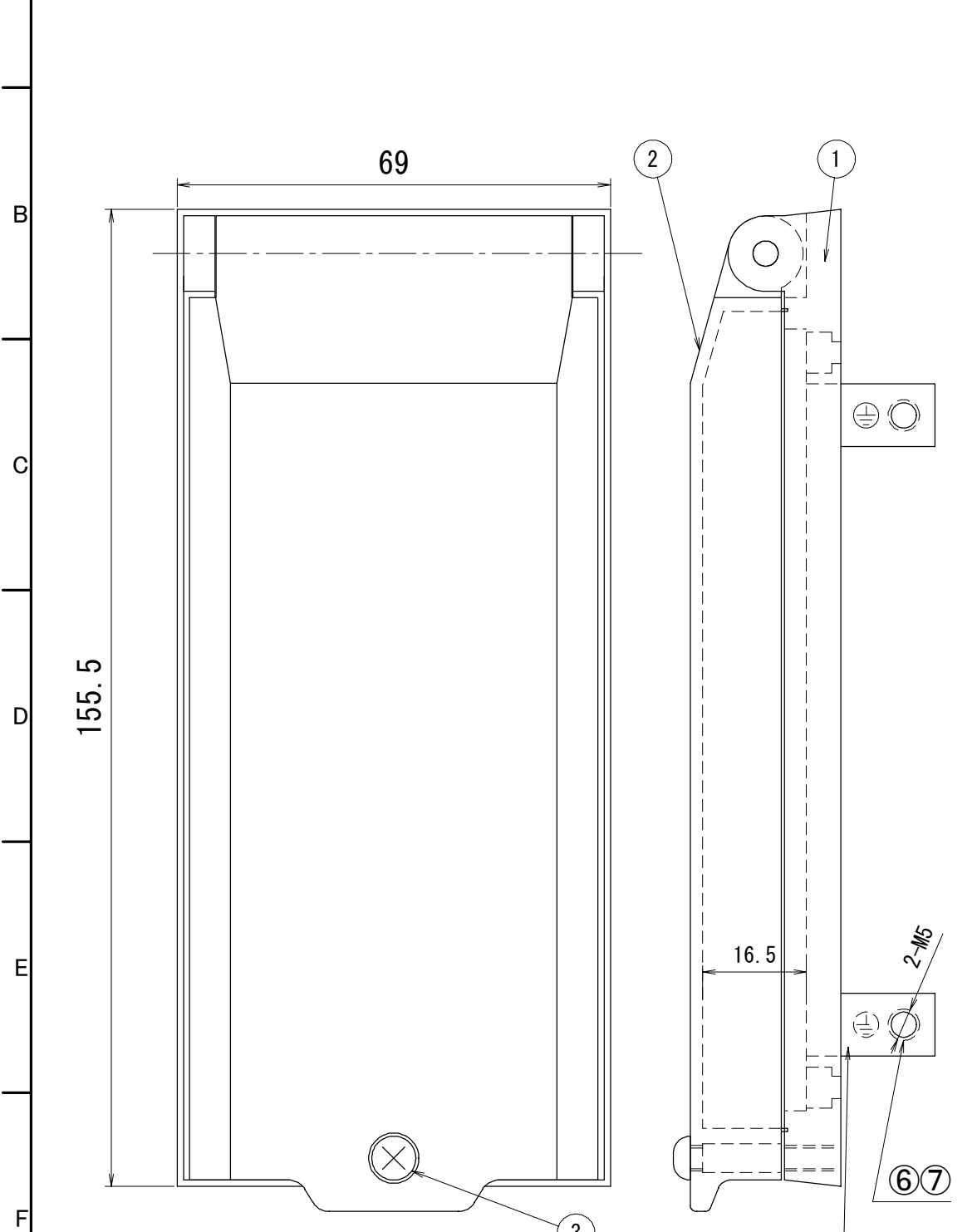
Rev.	Date	Content	Name
△	'22.3.23	PB追加に伴う変更	山田

型番仕様
MCON-001-062 PB R* U*

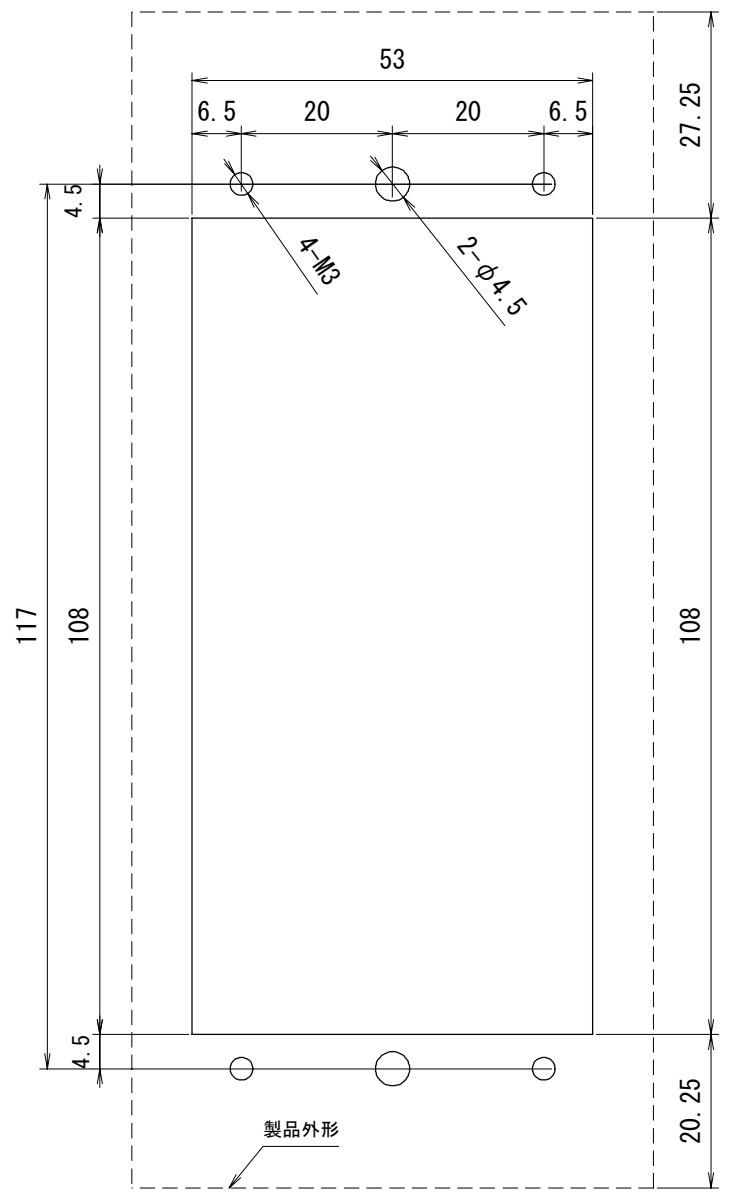
- ⑩ U0:USB無し(フランクパ°礼)
U1:USB 1個
U2:USB 2個
- ⑨ R0:RJ45無し(フランクパ°礼)
R1:RJ45 1個
R2:RJ45 2個

△B ①ハ°ス、②カバー材質
無印:アルミダイキャスト
PB:PBT (UL:V-0)

項番	品名	定格/型番/材質	メーカー	数量
1	ベース	アルミダイキャスト銀色塗装	MADOKA	1
2	カバー	又は PBT 黒色(UL V-0)	MADOKA	1
3	ロック	M4×20 脱落防止ビス	--	1
4	添付品ビス	M3×8小ワセムス(ベース固定用)	--	4
5	添付品ビス	M4×8小ワセムス(パネル固定用)	--	2
6	添付品ビス	M5×10アセット	--	1
7	添付品ビス	M5 内歯菊座金	--	1
8	パネル	M0051B062B (SPCCt=1.6)	MADOKA	1
9	RJ45	選択部品 仕様図2/2参照	--	--
10	USB	選択部品 仕様図2/2参照	--	--
11	--	--	--	--
12	--	--	--	--
13	--	--	--	--

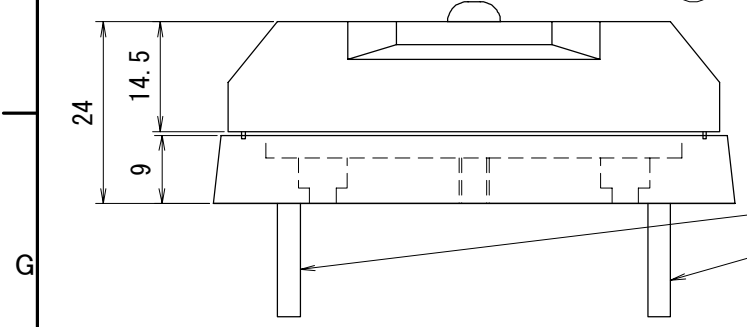


内部図



パネルカット図
推奨板厚 t=1.6以上

△B PBT品は7-ス部(2箇所)
は無いです



MADOKA SYSTEM co.,Ltd						Document Name	
						Panel Interface	
						Type:MCON-001-062*****	
						仕様図 1/2	
						Document No.	
						M0051A062B	
						A3	
						SIZE	

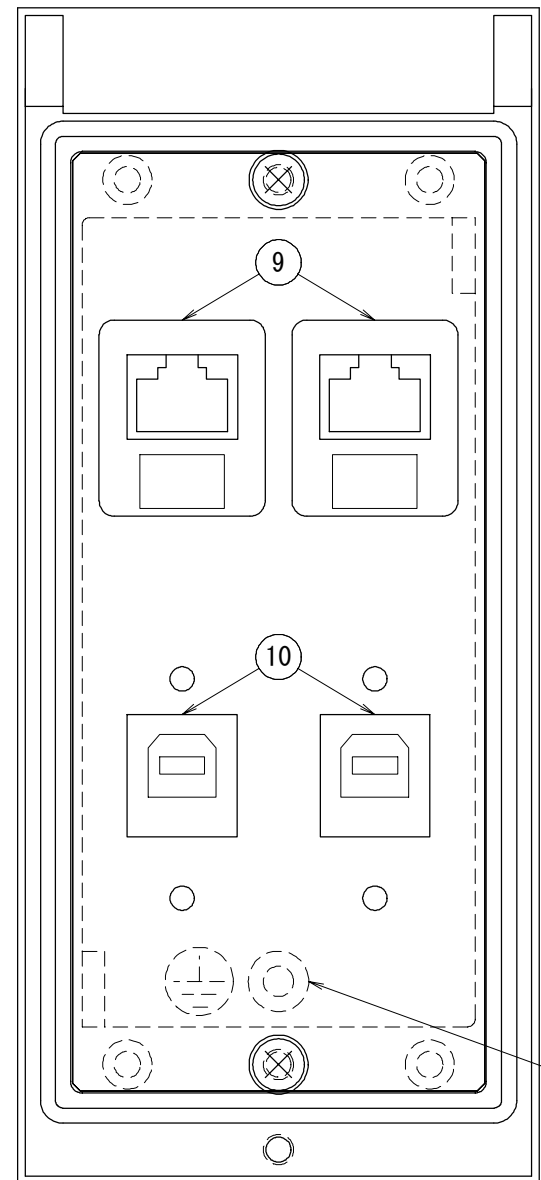
Rev.	Date	Content	Name
'22.3.23		PB追加に伴う変更	山田

型番仕様

MCON-001-062 PB R* U*

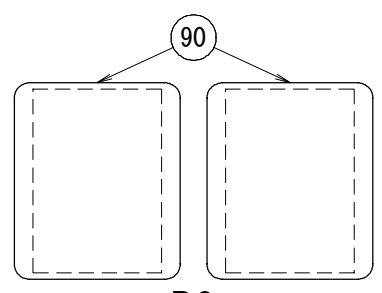
①穴-ス ②カバー材質
無印:アルミダイキャスト
PB:PBT (UL:V-0)

- ⑩ U0:USB無し(ブランクパネル)
U1:USB 1個
U2:USB 2個
- ⑨ R0:RJ45無し(ブランクパネル)
R1:RJ45 1個
R2:RJ45 2個

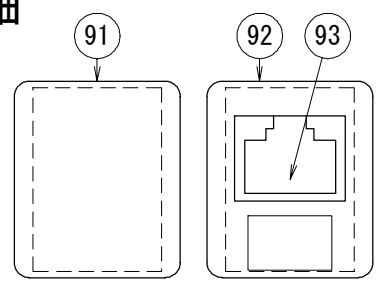


△ M47-スボス

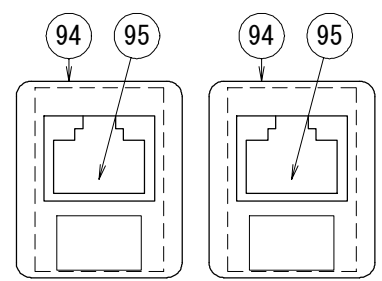
⑨RJ45詳細



R0

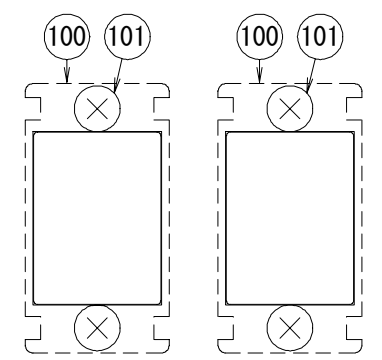


R1

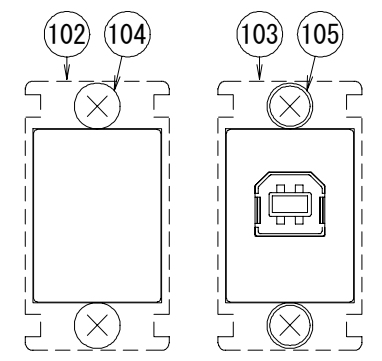


R2

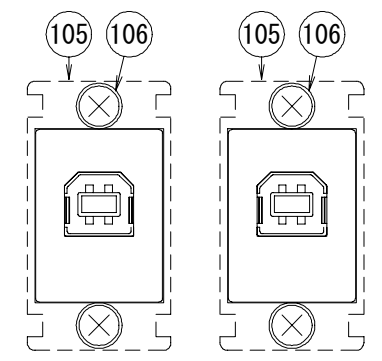
⑩USB詳細



U0

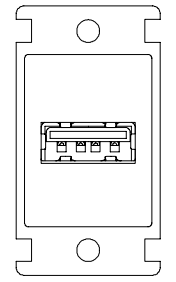


U1



U2

USB中継は表裏を
変えることが可能です。



型番	項番	品名	定格/型番/材質	メーカー	数量
R0	90	ブランクパネル	NW-073-FBK-IV	MISUMI	2
	--	--	--	--	--
	--	--	--	--	--

型番	項番	品名	定格/型番/材質	メーカー	数量
R1	91	ブランクパネル	NW-073-FBK-IV	MISUMI	1
	92	パネル	NW073-FSM-IV	MISUMI	1
	93	RJ45(CAT6)	NW080-88S-SI-C6-SH	MISUMI	1

型番	項番	品名	定格/型番/材質	メーカー	数量
R2	94	パネル	NW073-FSM-IV	MISUMI	2
	95	RJ45(CAT6)	NW080-88S-SI-C6-SH	MISUMI	2
	--	--	--	--	--

型番	項番	品名	定格/型番/材質	メーカー	数量
U0	100	USBブランクパネル	MIUSB1-BL	MADOKA	2
	101	ビス	(+)B1+ 3.5×6	--	4
	--	--	--	--	--

型番	項番	品名	定格/型番/材質	メーカー	数量
U1	102	USBブランクパネル	MIUSB1-BL	MADOKA	1
	103	USBコネクタ	MIUSB1-A-B	MADOKA	1
	104	ビス	(+)B1+ 3.5×6	--	2
	105	ビス	M3×8 小ワセムス	--	2
	--	--	--	--	--

型番	項番	品名	定格/型番/材質	メーカー	数量
U2	105	USBコネクタ	MIUSB1-A-B	MADOKA	2
	106	ビス	M3×8 小ワセムス	--	4
	--	--	--	--	--

MADOKA SYSTEM co.,ltd						Document Name	
						Panel Interface	
2010/01/21 Yamada Yamada 1/1						Type:MCON-001-062*****	
						仕様図 2/2	
Date Design Draft Check Confirm Scale						Document No.	
						M0051A062B	
						A3	
						SIZE	