

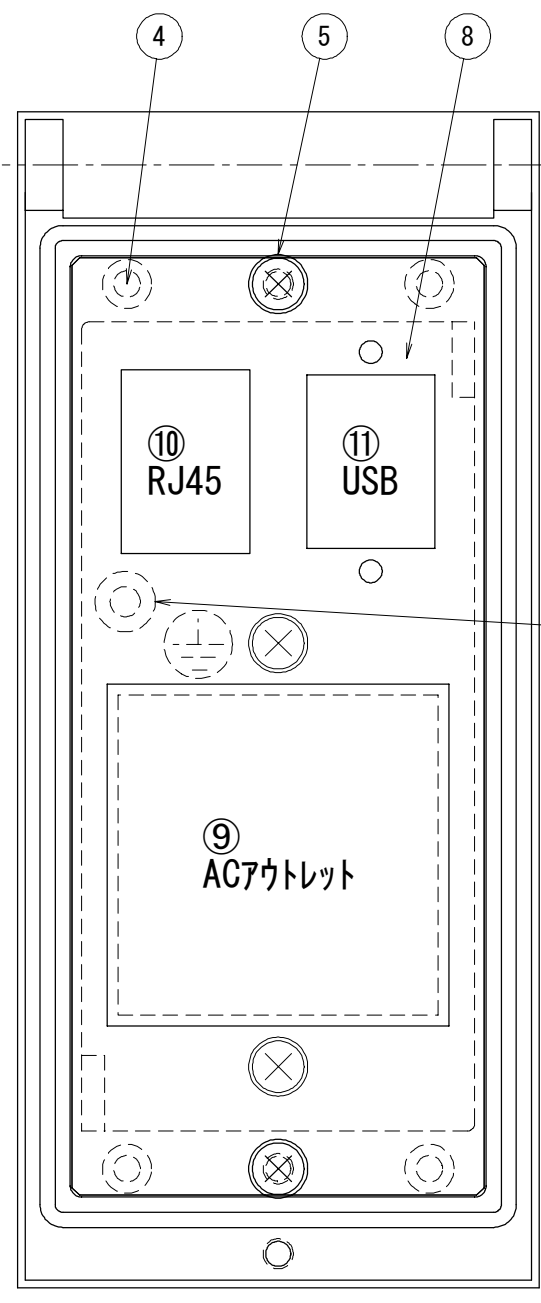
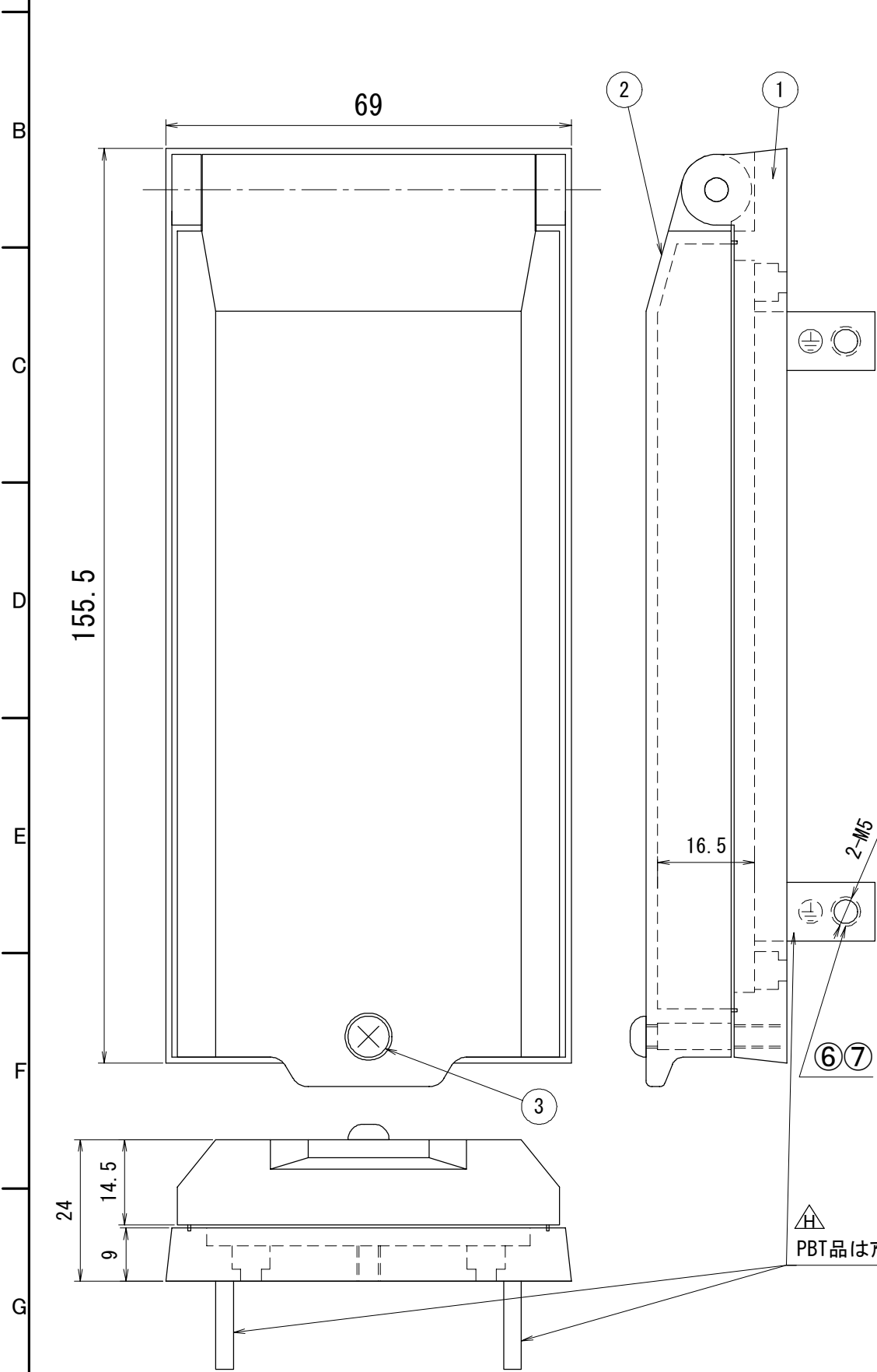
| | | | |
|------|----------|--------------------------|------|
| △ | '23/10/3 | ACアウトレット「TR(SE トルコ)」追加 | 山田 |
| △ | '22/3/22 | PB追加に伴う変更 | 山田 |
| △ | '13.12.2 | MULTIタイプ追加 | 山田 |
| △ | '13.1.28 | BSタイプ(英,マレーシア)追加 | 山田 |
| △ | '12.7.12 | ACアウトレット「A0(エ-オ-)(中国)」追加 | 山田 |
| △ | '12.5.23 | ACアウトレット「B3(インド)」追加 | 山田 |
| △ | '09.12.8 | USBコネクタ変更 | 山田 |
| △ | '09.4.25 | ACアウトレット型式:A4追加 | 山田 |
| Rev. | Date | Content | Name |

型番仕様
MCON-001-055 PB A* R* U*

| 項番 | 品名 | 定格/型番/材質 | メーカー | 数量 |
|----|-------|------------------------|--------|----|
| 1 | ベース | アルミダイキャスト銀色塗装 | MADOKA | 1 |
| 2 | カバー | 又は PBT 黒色(UL V-0) | MADOKA | 1 |
| 3 | ロック | M4×20 脱落防止ビス | -- | 1 |
| 4 | 添付品ビス | M3×8小ワセムス(ベース固定用) | -- | 4 |
| 5 | 添付品ビス | M4×8小ワセムス(パネル固定用) | -- | 2 |
| 6 | 添付品ビス | M5×10アセット | -- | 1 |
| 7 | 添付品ビス | M5 内歯菊座金 | -- | 1 |
| 8 | パネル | M0051B055C (SPCCt=1.6) | MADOKA | 1 |

①ベース, ②カバー材質
無印:アルミダイキャスト
PB:PBT(UL:V-0)

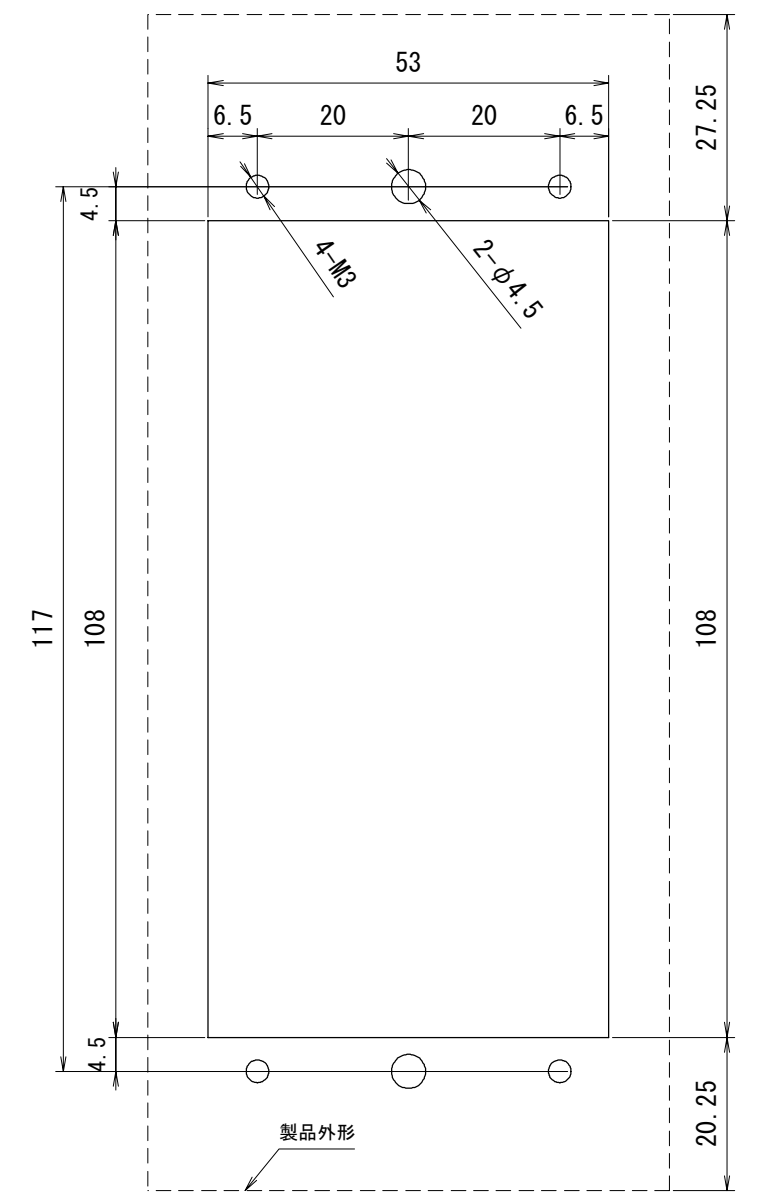
- ⑪ U0:USB無し(ブランクパネル)
U1:USB有り
- ⑩ R0:RJ45無し(ブランクパネル)
R1:RJ45有り
- ⑨ A3:ACアウトレット(南アフリカ, EU, US)
A4:ACアウトレット(EU-IV)
- △ B3: B3 (BS546) タイプ アウトレット(インド)
- △ A0(エ-オ-): O(オ-) タイプ アウトレット
- △ BS: BS1363タイプ アウトレット
- △ AM: MULTI
- △ J: TR: SEタイプ アウトレット



内部図

ACアウトレット, RJ45, USBの詳細は仕様2/2を参照してください。

△ PBT品はア-ス部(2箇所)は無いです



パネルカット図
推奨板厚 t=1.6以上

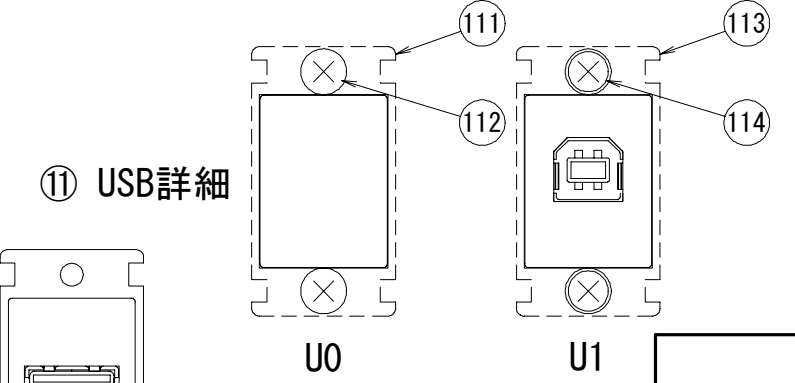
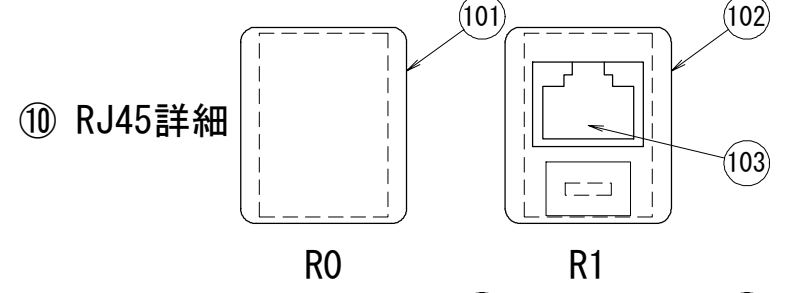
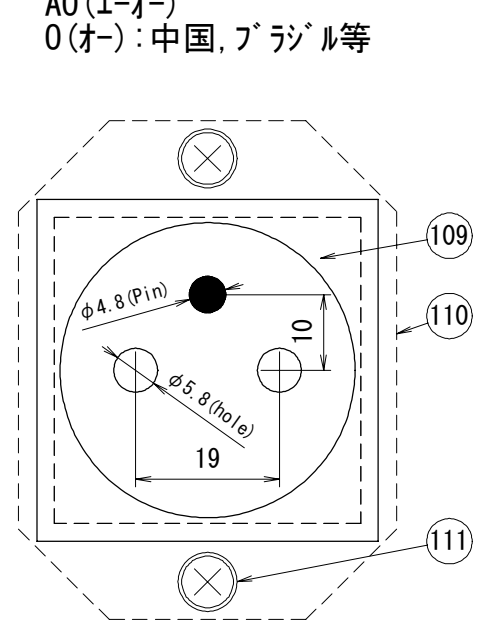
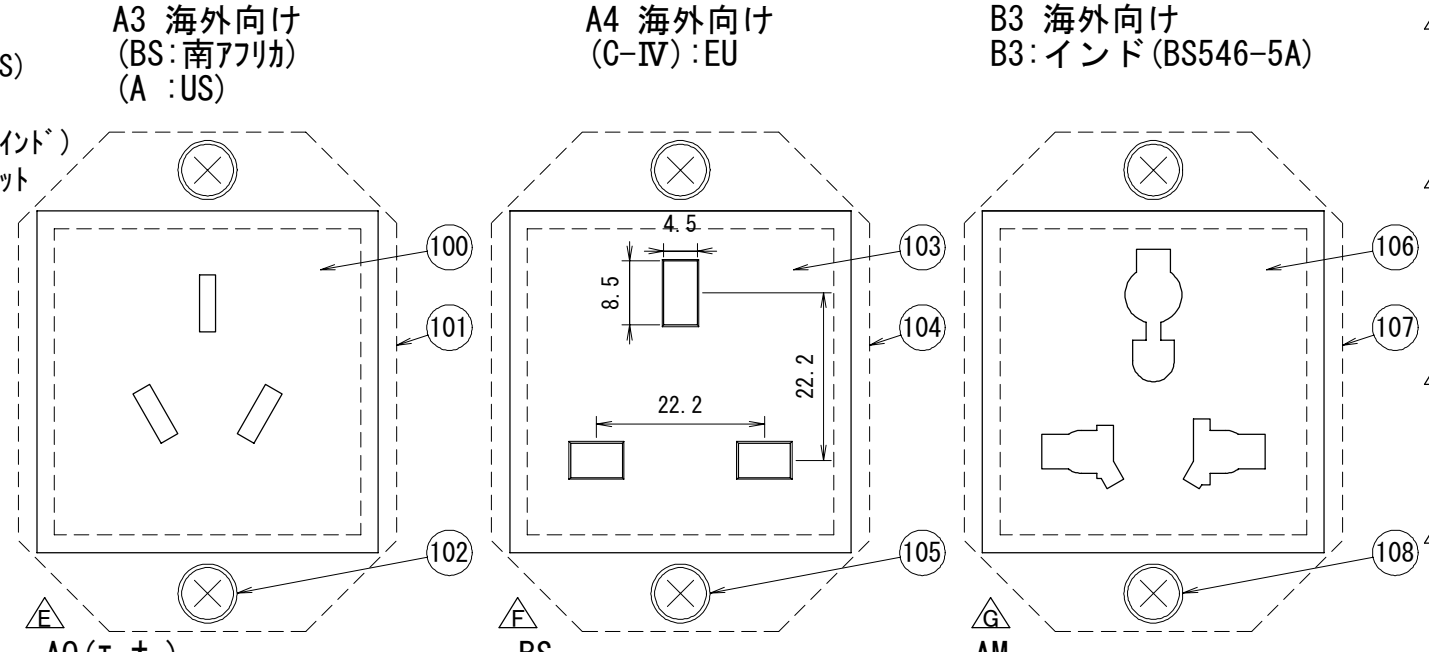
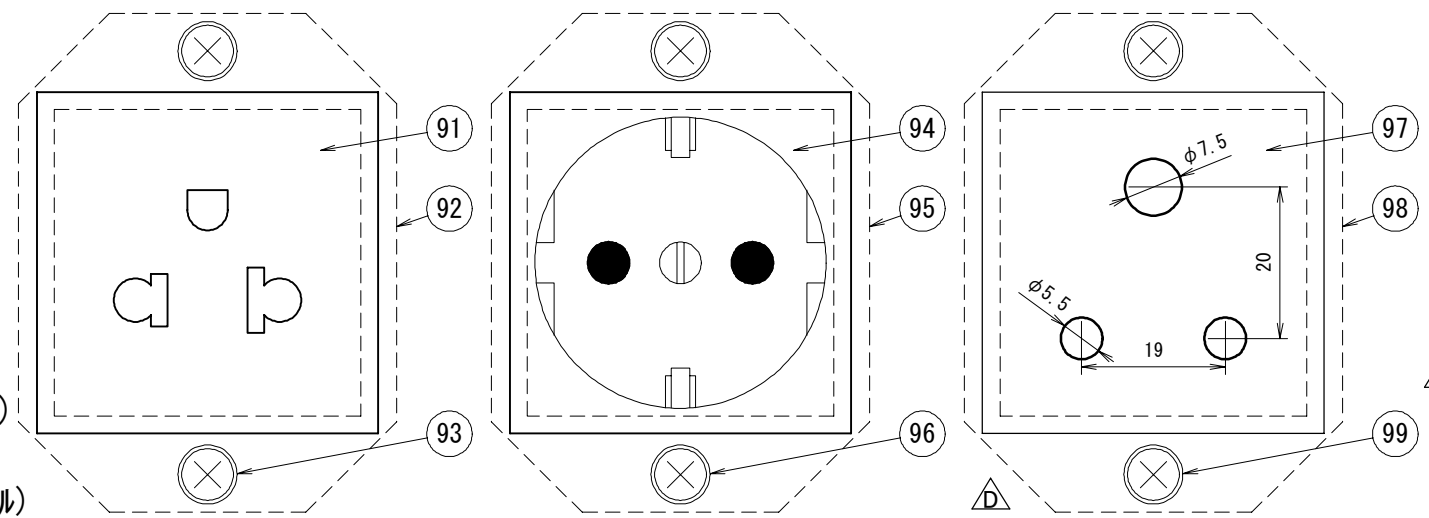
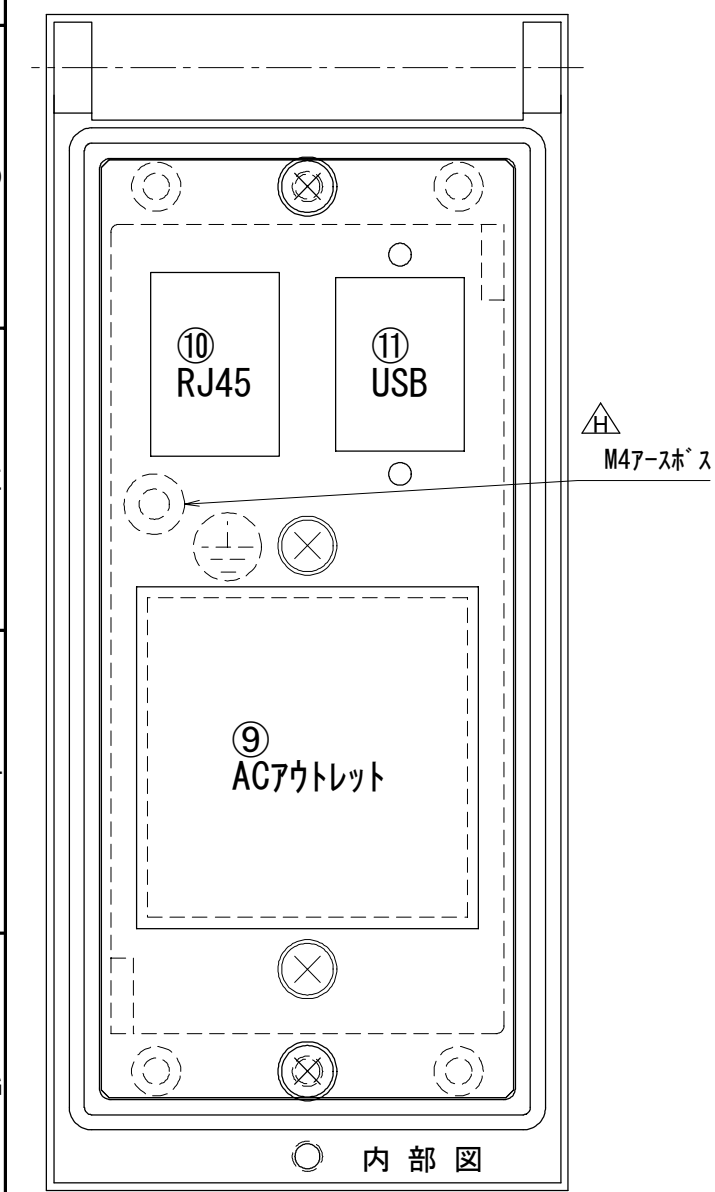
| | | | | | | |
|-----------------------|--|--|--|--|-------------------------|--|
| MADOKA SYSTEM co.,Ltd | | | | | Document Name | |
| | | | | | Panel Interface | |
| | | | | | Type:MCON-001-055A***** | |
| | | | | | 仕様図 1/2 | |
| | | | | | Document No. | |
| | | | | | M0051A055J | |
| | | | | | A3 | |
| | | | | | SIZE | |

| | | | |
|------|----------|--------------------------|------|
| △ | '23/10/3 | ACアウトレット「TR(SE トロコ)」追加 | 山田 |
| △ | '22/3/22 | PB追加に伴う変更 | 山田 |
| △ | '13.12.2 | MULTIタイプ追加 | 山田 |
| △ | '13.1.28 | BSタイプ(英, マレーシア)追加 | 山田 |
| △ | '12.7.12 | ACアウトレット「A0(エ-オ-)(中国)」追加 | 山田 |
| △ | '12.5.23 | ACアウトレット「B3(インド)」追加 | 山田 |
| △ | '09.12.8 | USBコネクタ変更 | 山田 |
| △ | '09.4.25 | ACアウトレット型式:A4追加 | 山田 |
| Rev. | Date | Content | Name |

型番仕様
MCON-001-055 PB A* R* U*

- ⑩ U0:USB無し(ブランクパネル)
U1:USB有り
- ⑩ R0:RJ45無し(ブランクパネル)
R1:RJ45有り
- ⑨ A3:ACアウトレット(南アフリカ, EU, US)
A4:ACアウトレット(EU-IV)
- △ B3:B3(BS546)タイプアウトレット(インド)
- △ A0(エ-オ-):0(オ-)タイプアウトレット
- △ BS:BS1363タイプアウトレット
- △ AM:MULTI
- △ TR:SEタイプアウトレット

①ハース, ②カバー材質
無印:アルミダイキャスト
PB:PBT(UL:V-0)



USB中継は表裏を
変えることが可能です。

| 型番 | 項番 | 品名 | 定格/型番/材質 | メーカー | 数量 |
|----|----|----------|------------------------|---------|----|
| A3 | 91 | ACアウトレット | 741 02 | Legrand | 1 |
| | 92 | 固定板金 | M0051B302B (SPCCt=2.6) | MADOKA | 1 |
| | 93 | ビス | M4×8小ワセムス | --- | 2 |

| 型番 | 項番 | 品名 | 定格/型番/材質 | メーカー | 数量 |
|----|----|----------|------------------------|---------|----|
| A4 | 94 | ACアウトレット | 741 31 | Legrand | 1 |
| | 95 | 固定板金 | M0051B302B (SPCCt=2.6) | MADOKA | 1 |
| | 96 | ビス | M4×8小ワセムス | --- | 2 |

| 型番 | 項番 | 品名 | 定格/型番/材質 | メーカー | 数量 |
|----|----|-------------|------------------------|--------|----|
| B3 | 97 | B3 ACアウトレット | 4000-68000-3210000 | MURR | 1 |
| | 98 | 固定板金 | M0051B302B (SPCCt=2.6) | MADOKA | 1 |
| | 99 | ビス | M4×8小ワセムス | --- | 2 |

| 型番 | 項番 | 品名 | 定格/型番/材質 | メーカー | 数量 |
|--------------|-----|------------|------------------------|---------|----|
| A0 (エ-オ-) | 100 | 0 ACアウトレット | 741 67 | Legrand | 1 |
| | 101 | 固定板金 | M0051B302B (SPCCt=2.6) | MADOKA | 1 |
| | 102 | ビス | M4×8小ワセムス | --- | 2 |

| 型番 | 項番 | 品名 | 定格/型番/材質 | メーカー | 数量 |
|----|-----|-------------|------------------------|---------|----|
| BS | 103 | BS ACアウトレット | 074140 | Legrand | 1 |
| | | 代品 | 39 50 001 0006 | HARTING | |
| | 104 | 固定板金 | M0051B302B (SPCCt=2.6) | MADOKA | 1 |
| | 105 | ビス | M4×8小ワセムス | --- | 2 |

| 型番 | 項番 | 品名 | 定格/型番/材質 | メーカー | 数量 |
|----|-----|----------------|------------------------|---------|----|
| AM | 106 | MULTI ACアウトレット | 572 123 | Legrand | 1 |
| | 107 | 固定板金 | M0051B302B (SPCCt=2.6) | MADOKA | 1 |
| | 108 | ビス | M4×8小ワセムス | --- | 2 |

| 型番 | 項番 | 品名 | 定格/型番/材質 | メーカー | 数量 |
|----|-----|-------------|------------------------|---------|----|
| TR | 109 | SE ACアウトレット | 572021 | Legrand | 1 |
| | 110 | 固定板金 | M0051B302B (SPCCt=2.6) | MADOKA | 1 |
| | 111 | ビス | M4×8小ワセムス | --- | 2 |

| 型番 | 項番 | 品名 | 定格/型番/材質 | メーカー | 数量 |
|----|-----|---------|---------------|--------|-----|
| R0 | 101 | ブランクパネル | NW-073-FBK-IV | MISUMI | 1 |
| | --- | --- | --- | --- | --- |
| | --- | --- | --- | --- | --- |

| 型番 | 項番 | 品名 | 定格/型番/材質 | メーカー | 数量 |
|----|-----|------------|--------------------|--------|-----|
| R1 | 102 | パネル | NW073-FSM-IV | MISUMI | 1 |
| | 103 | RJ45(CAT6) | NW080-88S-SI-C6-SH | MISUMI | 1 |
| | --- | --- | --- | --- | --- |

| 型番 | 項番 | 品名 | 定格/型番/材質 | メーカー | 数量 |
|----|-----|------------|---------------|--------|-----|
| U0 | 111 | USBブランクパネル | MIUSB1-BL | MADOKA | 1 |
| | 112 | ビス | (+)B1+ハ 3.5×6 | --- | 2 |
| | --- | --- | --- | --- | --- |

| 型番 | 項番 | 品名 | 定格/型番/材質 | メーカー | 数量 |
|----|-----|---------|------------|--------|-----|
| U1 | 113 | USBコネクタ | MIUSB1-A-B | MADOKA | 1 |
| | 114 | ビス | M3×8 小ワセムス | --- | 2 |
| | --- | --- | --- | --- | --- |

| | | | | | | | |
|---------------------------------------|--|--|--|--|--|-------------------------|--|
| MADOKA SYSTEM co.,Ltd | | | | | | Document Name | |
| 2008/05/13 | | | | | | Panel Interface | |
| Yamada Yamada | | | | | | Type:MCON-001-055A***** | |
| 1/1 | | | | | | 仕様図 2/2 | |
| Date Design Draft Check Confirm Scale | | | | | | Document No. | |
| | | | | | | M0051A055J | |
| | | | | | | A3 | |
| | | | | | | SIZE | |