

Rev.	Date	Content	Name
△	'22.3.23	PB追加に伴う変更	山田
△	'09.12.10	M0051B053 Rev変更 C→D	山田

型番仕様

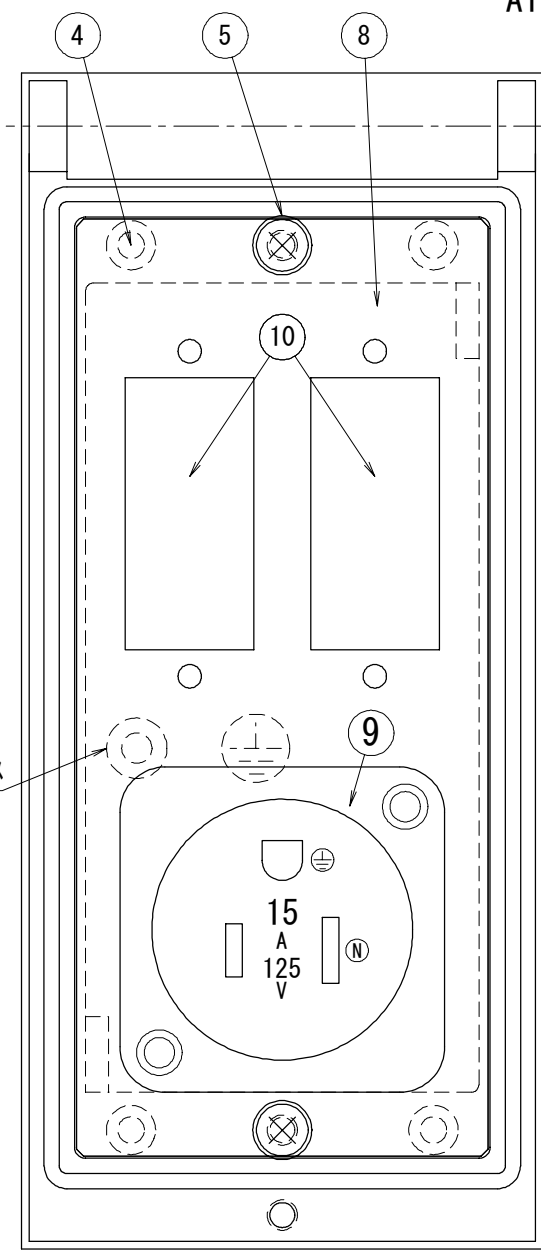
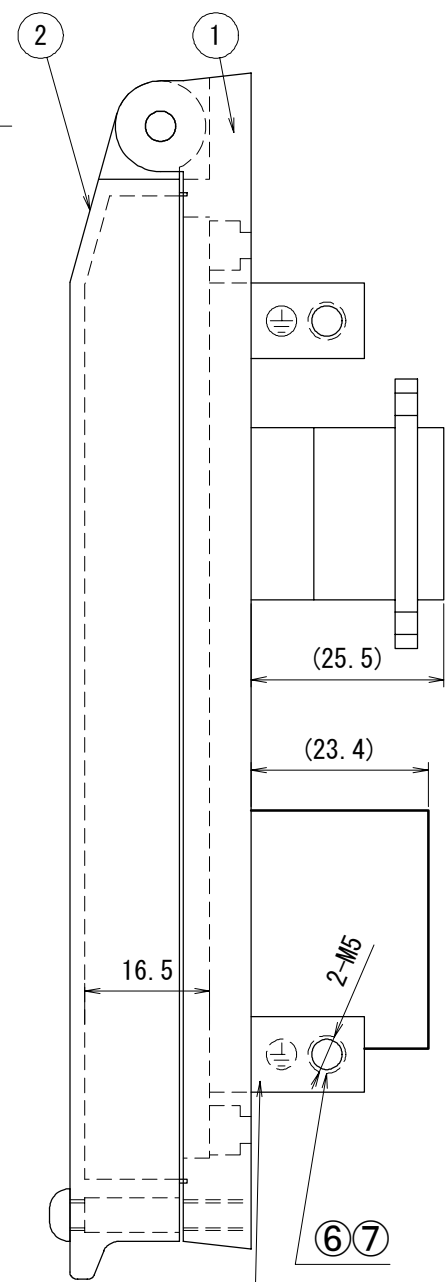
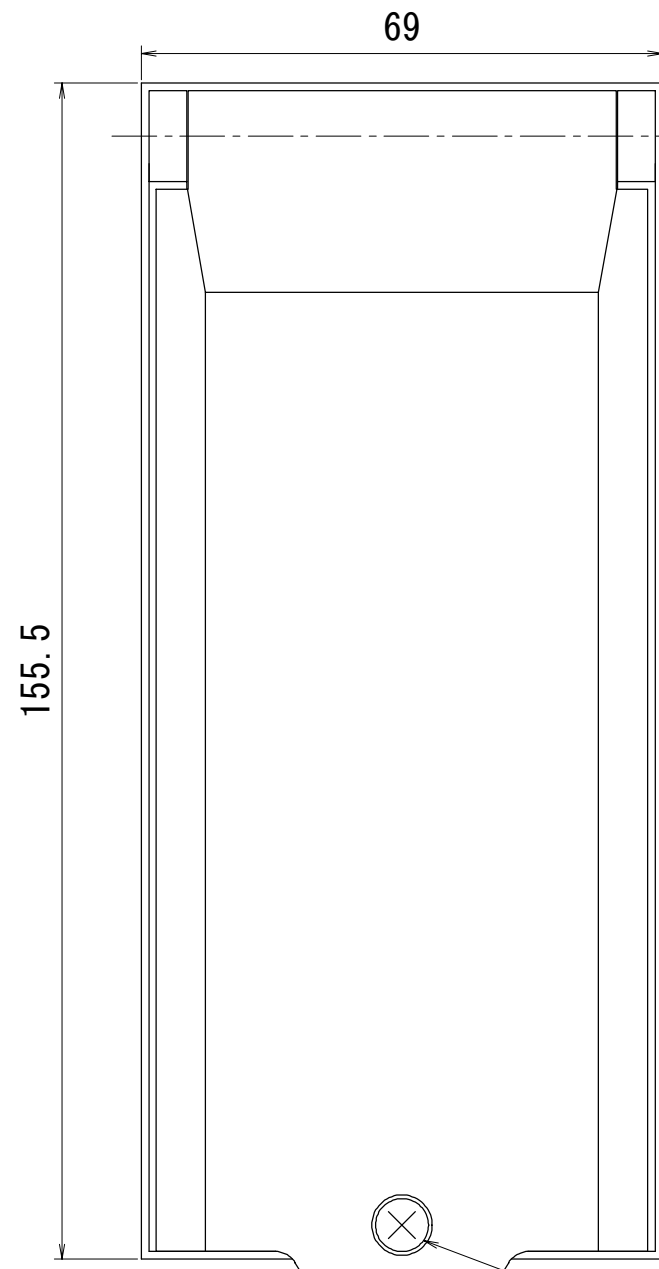
MCON-001-053 PB A* D* U*

△ ①ハース, ②カバー材質
無印: アルミダイキャスト
PB: PBT (UL: V-0)

⑩ DOU2: D-SUB 無、USB 2個
D1U1: D-SUB 1個、USB 1個
D2U0: D-SUB 2個、USB 無し

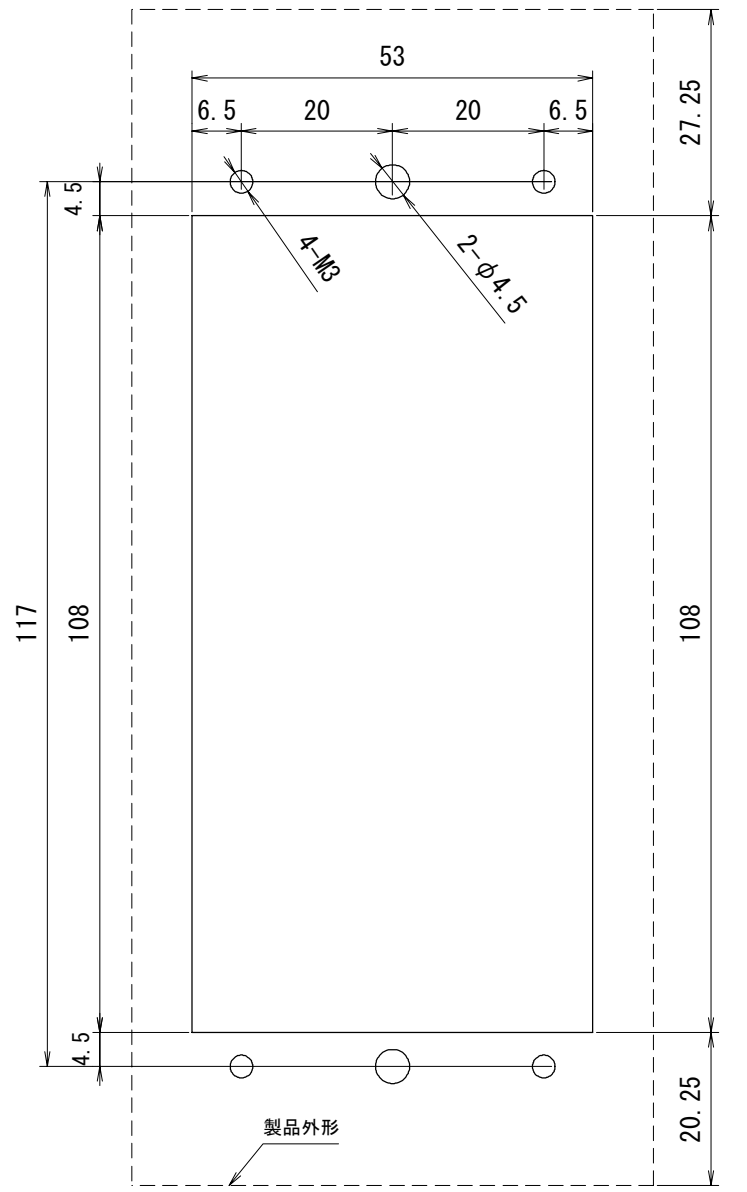
△ ⑨ A0: ACアウトレット通常タイプ
A1: ACアウトレット抜け防止タイプ

項番	品名	定格/型番/材質	メーカー	数量
1	ベース	アルミダイキャスト 銀色塗装	MADOKA	1
2	カバー	又は PBT 黒色 (UL V-0)	MADOKA	1
3	ロック	M4×20 脱落防止ビス	---	1
4	添付品ビス	M3×8小ワセムス(ベース固定用)	---	4
5	添付品ビス	M4×8小ワセムス(パネル固定用)	---	2
6	添付品ビス	M5×10アセット	---	1
7	添付品ビス	M5 内歯菊座金	---	1
8	パネル	M0051B053E (SPCct=1.6)	MADOKA	1
9	ACアウトレット	選択部品 仕様図2/2参照	---	---
10	USB中継 又は D-SUB9P	選択部品 仕様図2/2参照	---	---
12	---	---	---	---
13	---	---	---	---

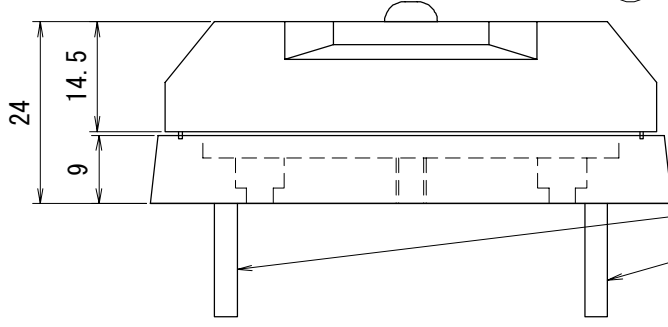


△ M47-スホース

△ PBT品は7-ス部(2箇所)は無いです



パネルカット図
推奨板厚 t=1.6以上



MADOKA SYSTEM co.,Ltd						Document Name	
						Panel Interface	
						Type: MCON-001-053*****	
						仕様図 1/2	
						Document No.	
						M0051A053E	
						A3	
						SIZE	

Rev.	Date	Content	Name
'22.3.23		PB追加に伴う変更	山田
'09.12.10		USBコネクタ変更 USB, DSUBパネル変更	山田

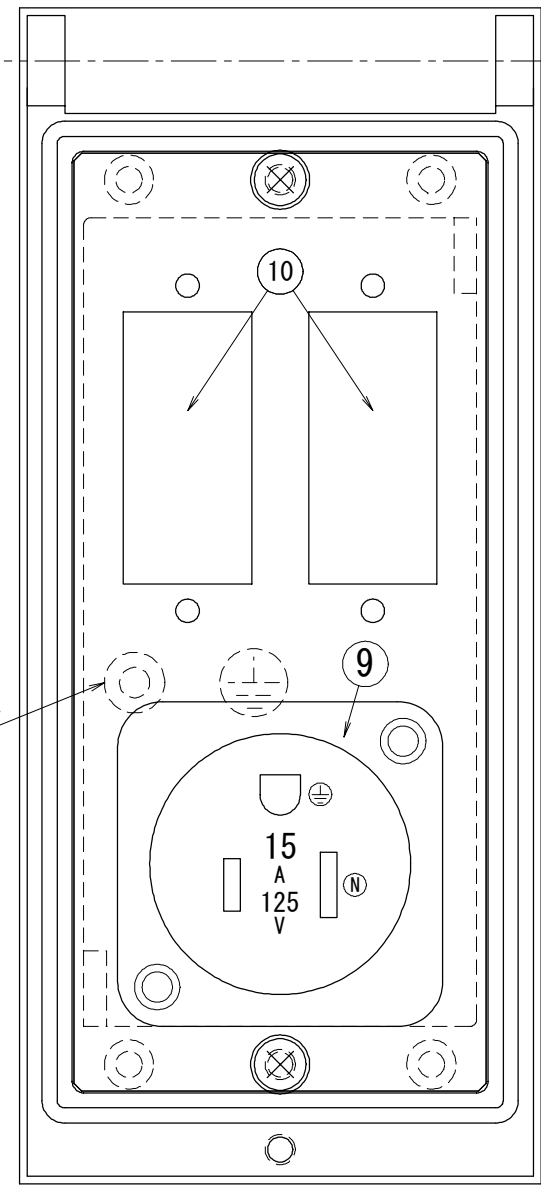
型番仕様

MCON-001-053 PB A* D* U*

①ベース, ②カバー材質
無印: アルミダイキャスト
PB: PBT (UL: V-0)

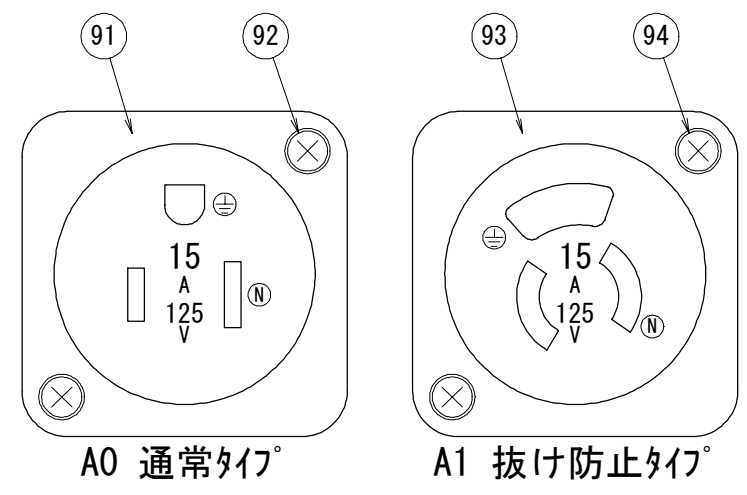
⑩ DOU2: D-SUB 無、USB 2個
D1U1: D-SUB 1個、USB 1個
D2U0: D-SUB 2個、USB 無し

⑨ A0: ACアウトレット通常タイプ
A1: ACアウトレット抜け防止タイプ



内部図

⑨ ACアウトレット詳細

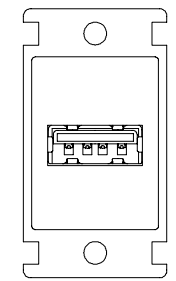


A0 通常タイプ

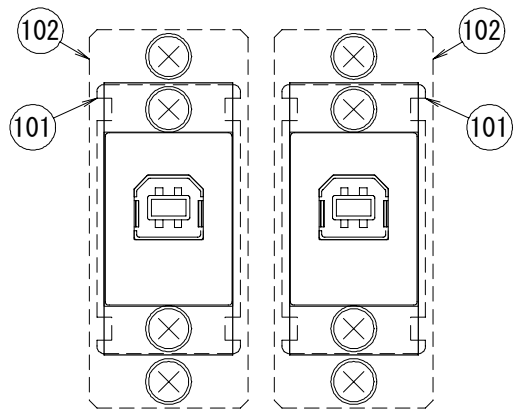
A1 抜け防止タイプ

⑩ D-SUB, USB詳細

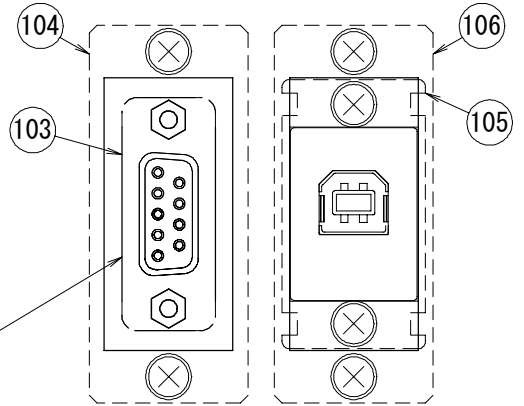
USB中継は表裏を
変えることが可能です。



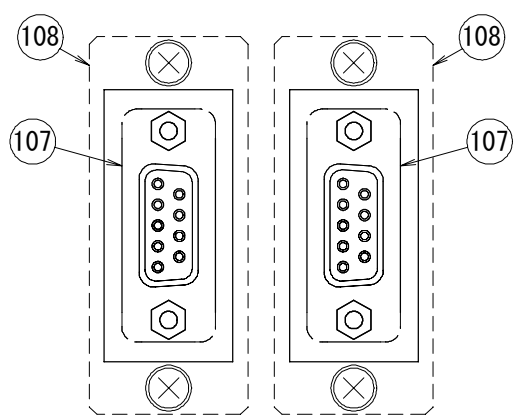
D-SUBジェンダーチェンジャー
出荷時は、表面材、裏面材、になっています。
ユーザー様にて表裏入れ替え可能です。



DOU2



D1U1



D2U0

型番	項番	品名	定格/型番/材質	メーカー	数量
A0	91	ACアウトレット	7117G-IV	アメリカン電機	1
	92	ビス	M3×8 サラ	---	2
	---	裏面カバー	Z0252	アメリカン電機	1

型番	項番	品名	定格/型番/材質	メーカー	数量
A1	93	ACアウトレット	7117GZ-IV	アメリカン電機	1
	94	ビス	M3×8 サラ	---	2
	---	裏面カバー	Z0252	アメリカン電機	1

型番	項番	品名	定格/型番/材質	メーカー	数量
DOU2	101	USBコネクタ	MIUSB1-A-B	MADOKA	2
	---	↑ 固定ビス	M3×8 小ワセムス	---	8
	102	USB固定パネル	M0051B507B	MADOKA	1
---	---	---	---	---	---

型番	項番	品名	定格/型番/材質	メーカー	数量
D1U1	103	ジェンダーチェンジャー	DGC-9PS	MISUMI	1
	104	DSUB固定パネル	M0051B506B	MADOKA	1
	105	USBコネクタ	MIUSB1-A-B	MADOKA	1
	106	USB固定パネル	M0051B507B	MADOKA	1
	---	↑ 固定ビス	M3×8 小ワセムス	---	6

型番	項番	品名	定格/型番/材質	メーカー	数量
D2U0	107	ジェンダーチェンジャー	DGC-9PS	MISUMI	2
	108	DSUB固定パネル	M0051B506B	MADOKA	2
	---	↑ 固定ビス	M3×8 小ワセムス	---	6
	---	---	---	---	---

MADOKA SYSTEM co.,ltd						Document Name	
						Panel Interface	
2008/4/10 Yamada Yamada 1/1						Type: MCON-001-053*****	
						仕様図 2/2	
Date Design Draft Check Confirm Scale						Document No.	
						M0051A053D	
						A3	
						SIZE	